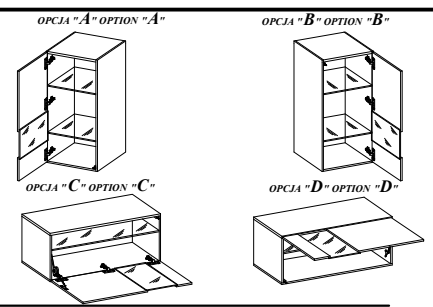
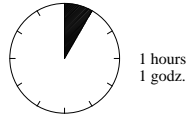
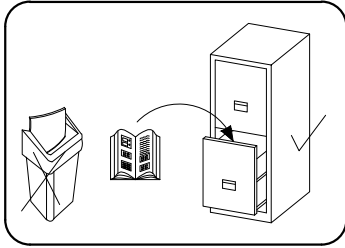
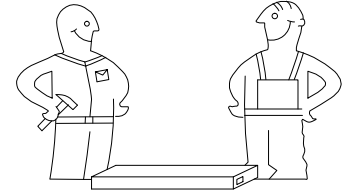


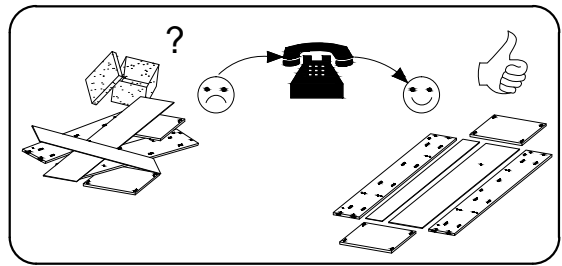
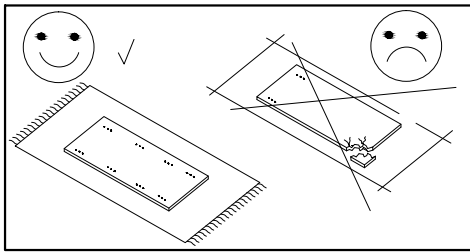
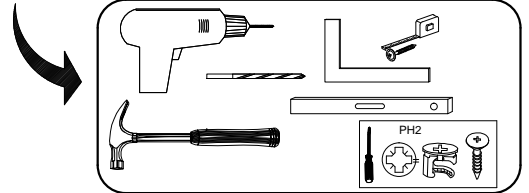
CONCEPT - GS 6



PL> INSTRUKCJA MONTAŻU
D > MONTAGEANLEITUNG
GB> ASSEMBLY INSTRUCTIONS



Tools required narzędzia wymagane Werkzeuge erforderlich



Uwaga / Achtung / Attention.

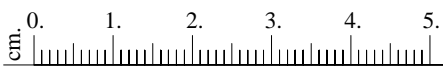
PL> Czyszczenie należy wykonać wyłącznie za pomocą ściereczki lub lekko nawilżonego ręcznika. Nie stosować środków czyszczących do szorowania.

D > Bitte nur mit einem Staubtuch oder leicht feuchtem Lappen reinigen. Keine scheuerenden Putzmittel verwenden.

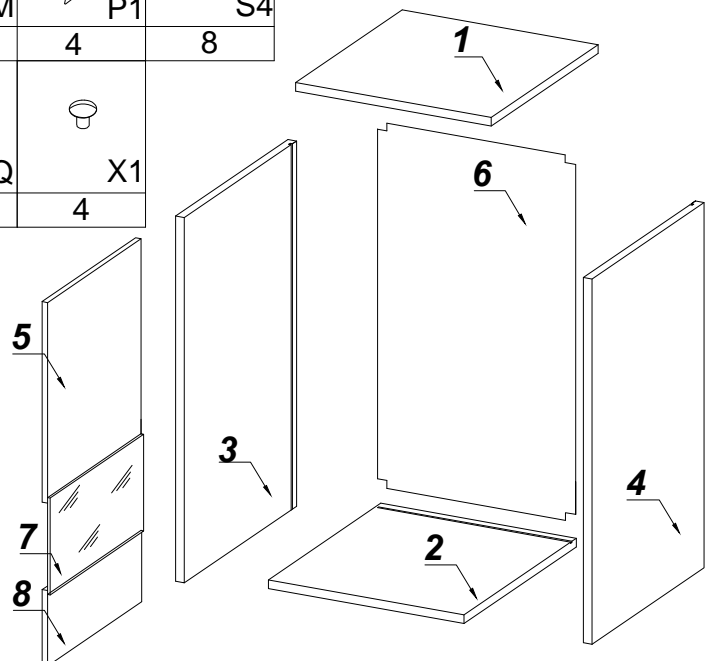
GB> Please only clean with a duster or a damp cloth. Do not use any abrasive cleaners.

AKCESORIA/ZUBEHÖR/ACCESSORIES.

8.0x35 D	X	A	B	3.5x16 H	M	4.0x30 P1	S4
8	8	8	8	6	2	4	8
E	"0"	I	L	3.5x16 V	Q	X1	
1	3	6	3	4	4	4	

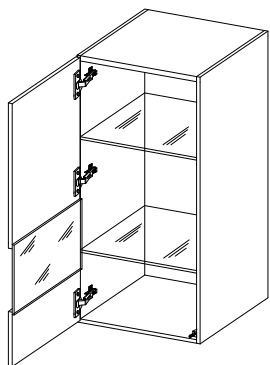


No.	Stc.	L	W	T
1	1	338	330	16
2	1	338	330	16
3	1	910	330	16
4	1	910	330	16
5	1	336	535	16
6	1	892	352	3
7	1	336	271	4
8	1	336	160	16

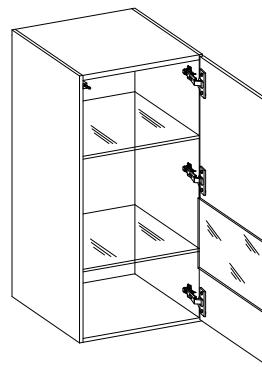


1

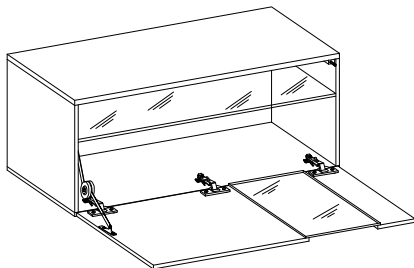
OPCJA "A" OPTION "A"



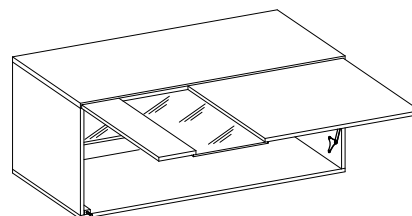
OPCJA "B" OPTION "B"



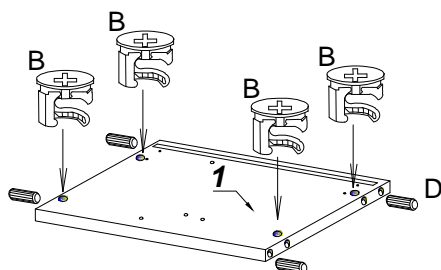
OPCJA "C" OPTION "C"



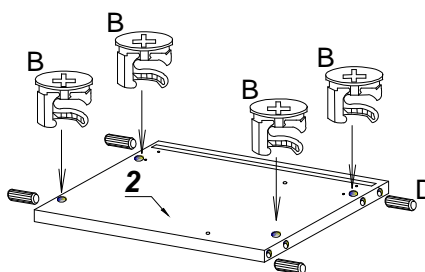
OPCJA "D" OPTION "D"



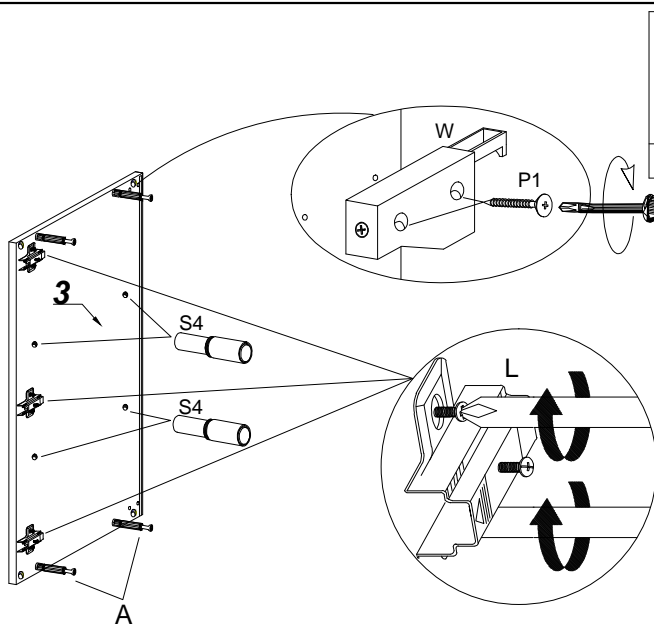
2



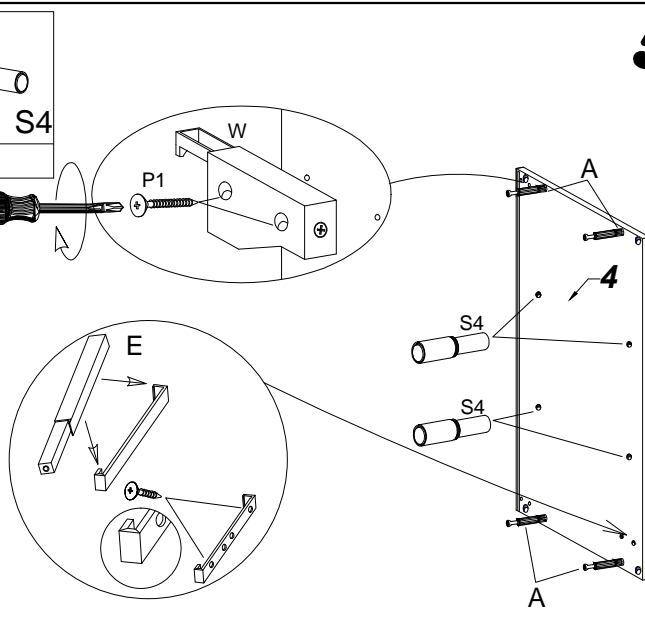
3



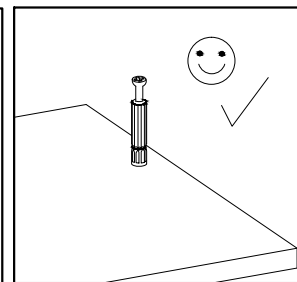
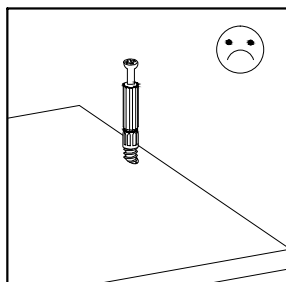
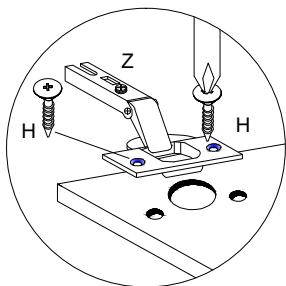
4



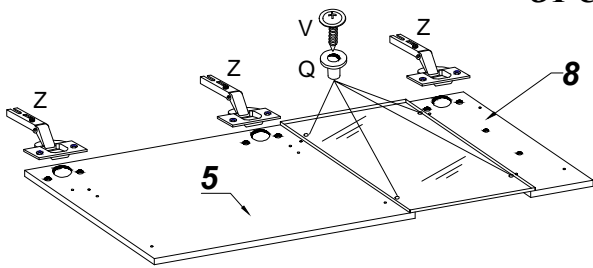
5



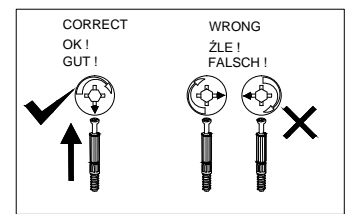
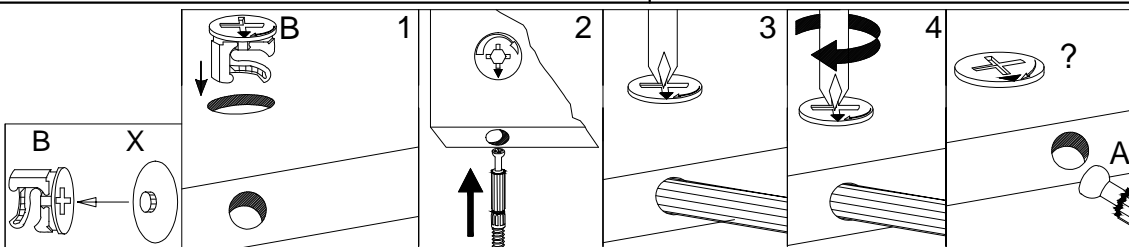
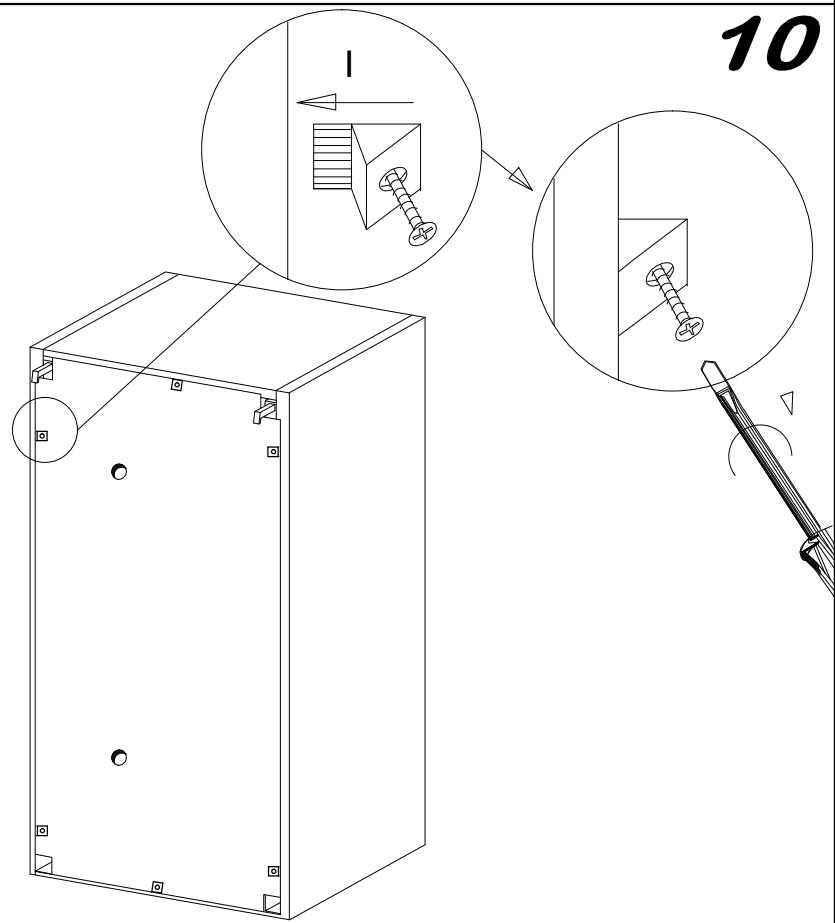
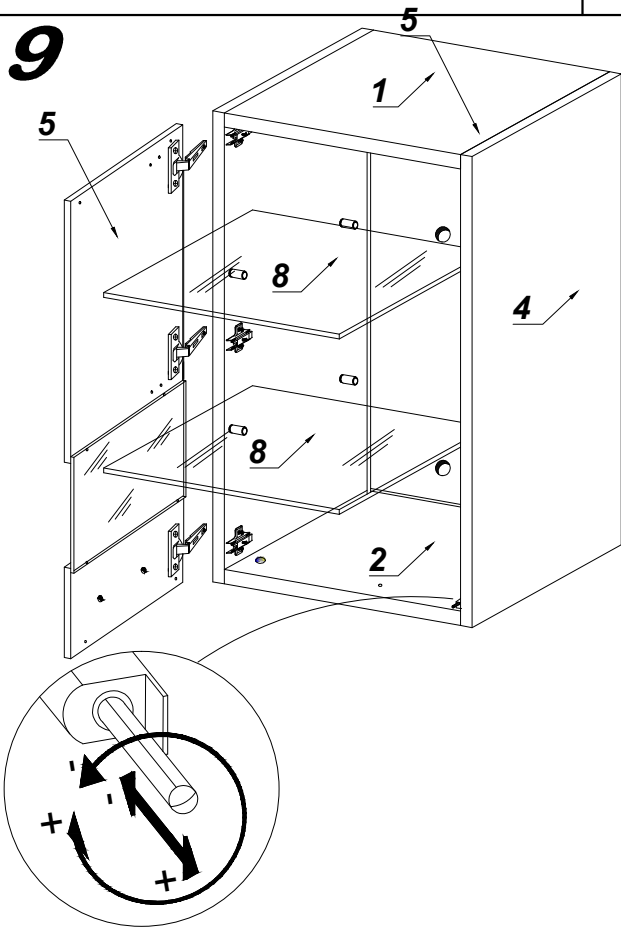
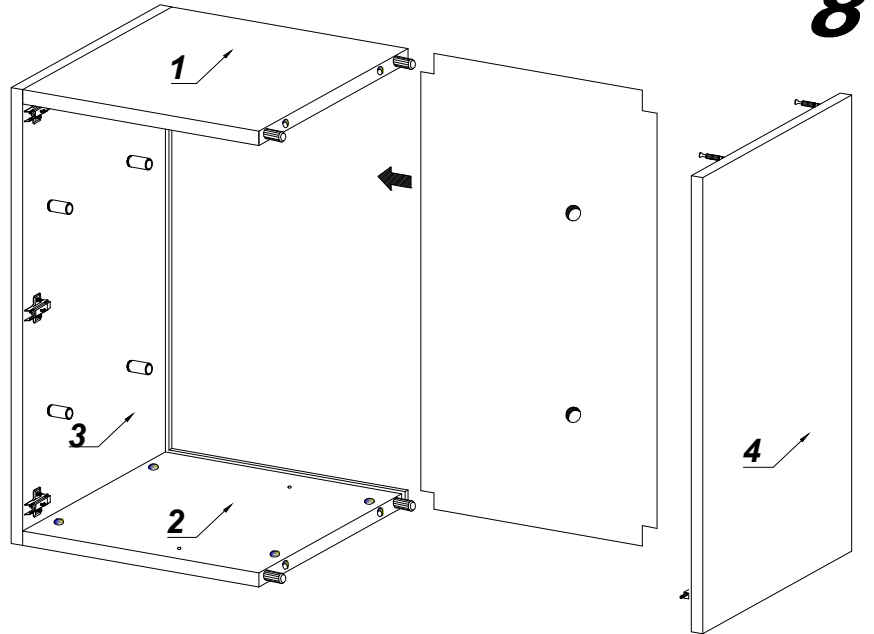
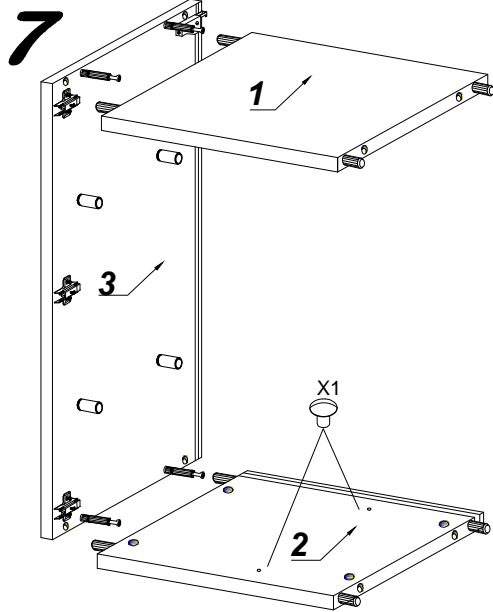
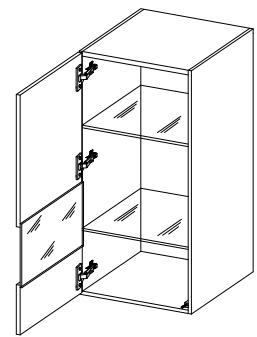
6



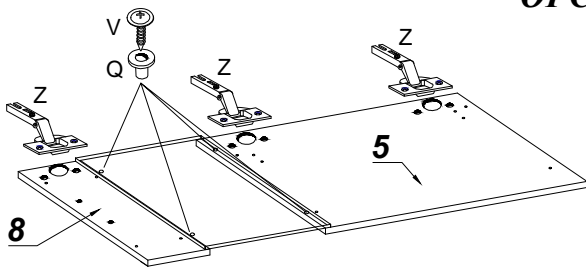
OPCJA "A" OPTION "A"



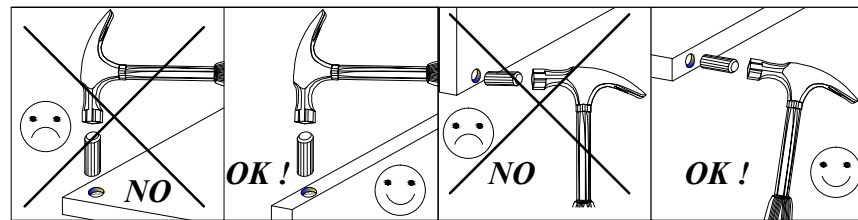
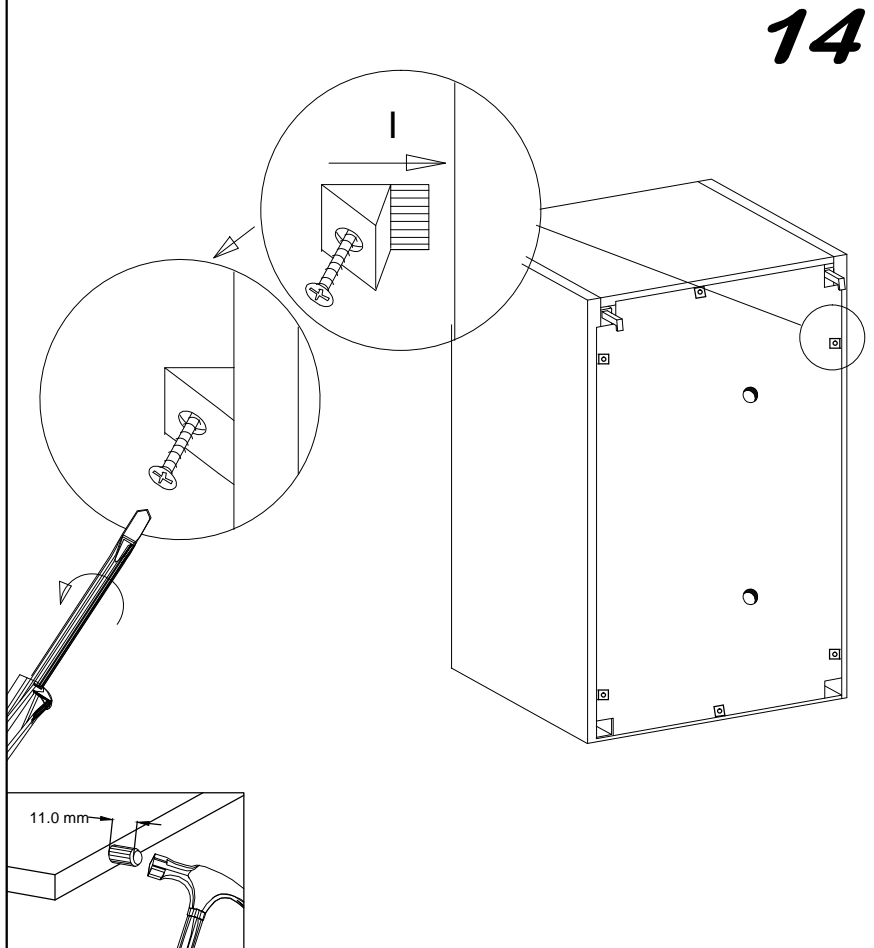
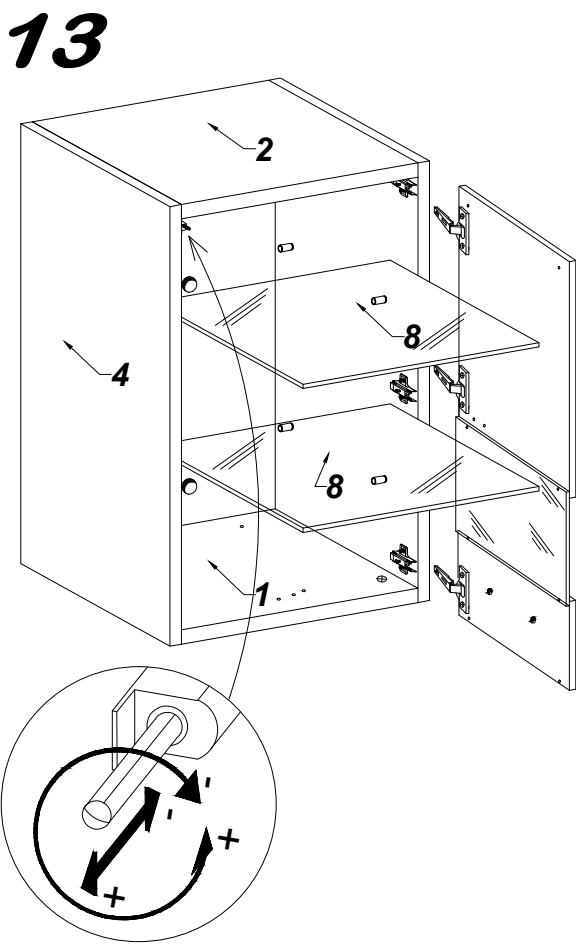
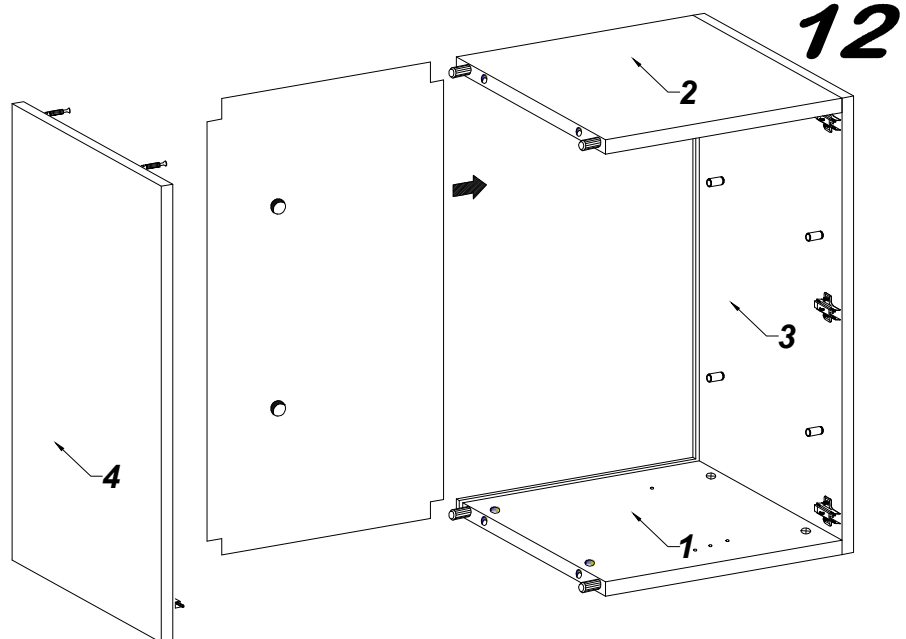
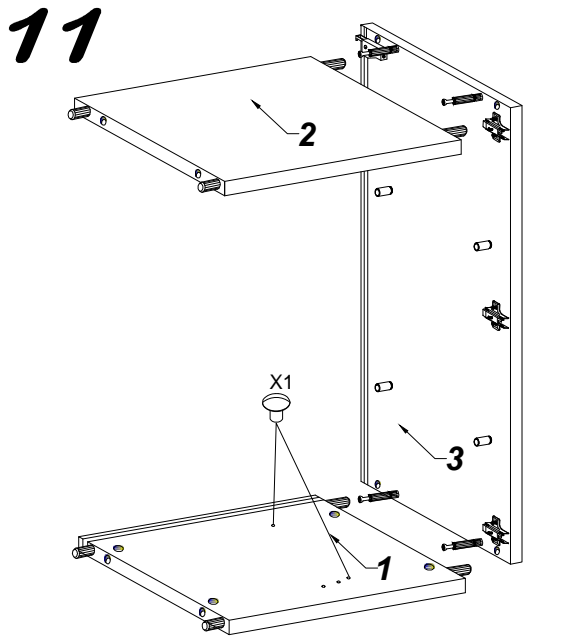
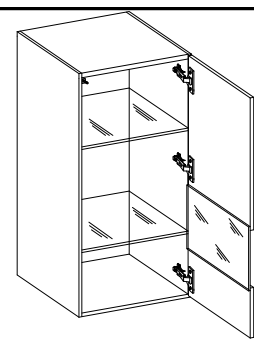
No.	Stc.	L	W	T
8	2	338	295	5



OPCJA "B" OPTION "B"

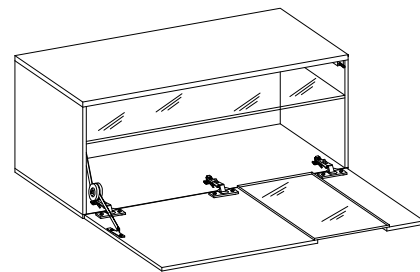
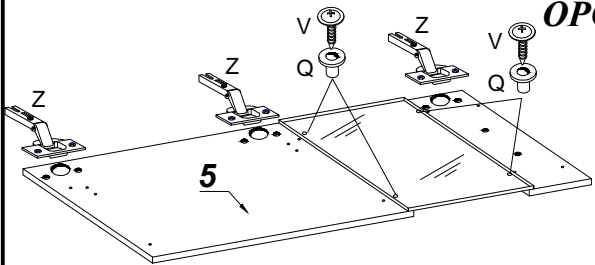


No.	Stc.	L	W	T
8	2	338	295	5



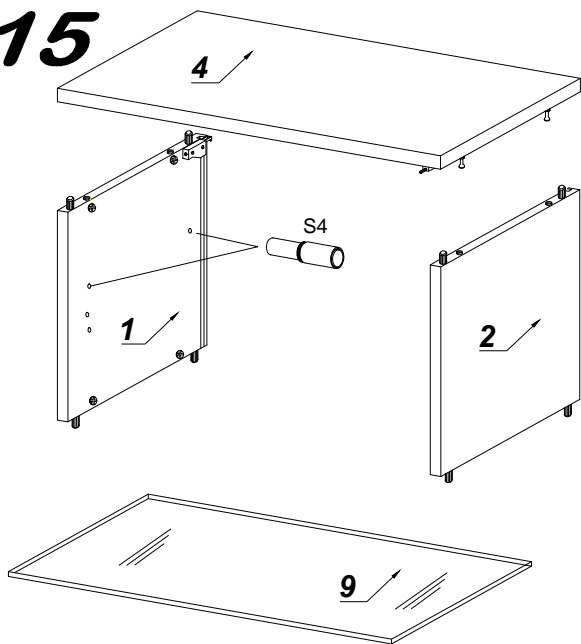
UWAGA !
 DO MOCOWANIA MEBLA DO ŚCIANY STANDARTOWO NIE JEST DOSTARCZANY KOLEK. NALEŻY ZASTOSOWAĆ KOLEK TWORZYWYWOY ORAZ WKRĘT, ZAPEWNIĄCY WŁAŚCIWE PRZYTWIERDZENIE DO ODPOWIEDNIEJ ŚCIANY. W PRZYPADKU BRAKU PEWNOŚCI CO DO RODZAJU ŚCIANY I PEWNOŚCI ZAMOCOWANIA DO NIEJ MEBLA - A TYM SAMYM BEZPIECZNEGO JEGO UŻYTKOWANIA NALEŻY SIĘ ZWRÓCIĆ DO SPECJALISTY KTÓRY OKREŚLI RODZAJ ŚCIANY DOBIERZE ODPOWIEDNI RODZAJ KOLKA.

OPCJA "C" OPTION "C"

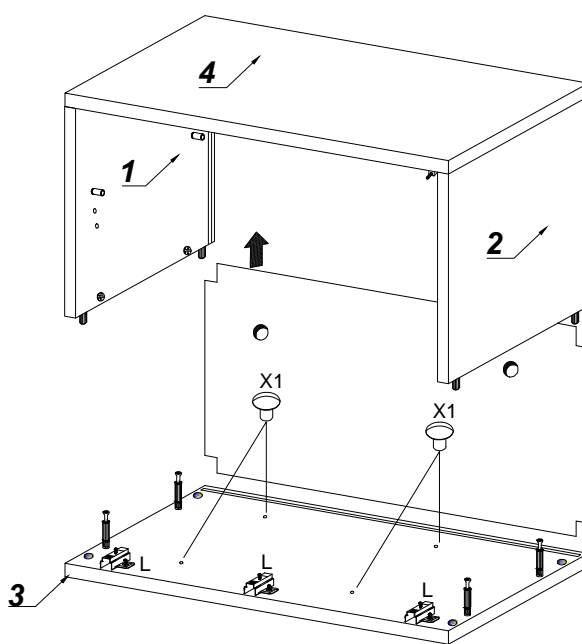


No.	Stc.	L	W	T
9	1	878	295	5

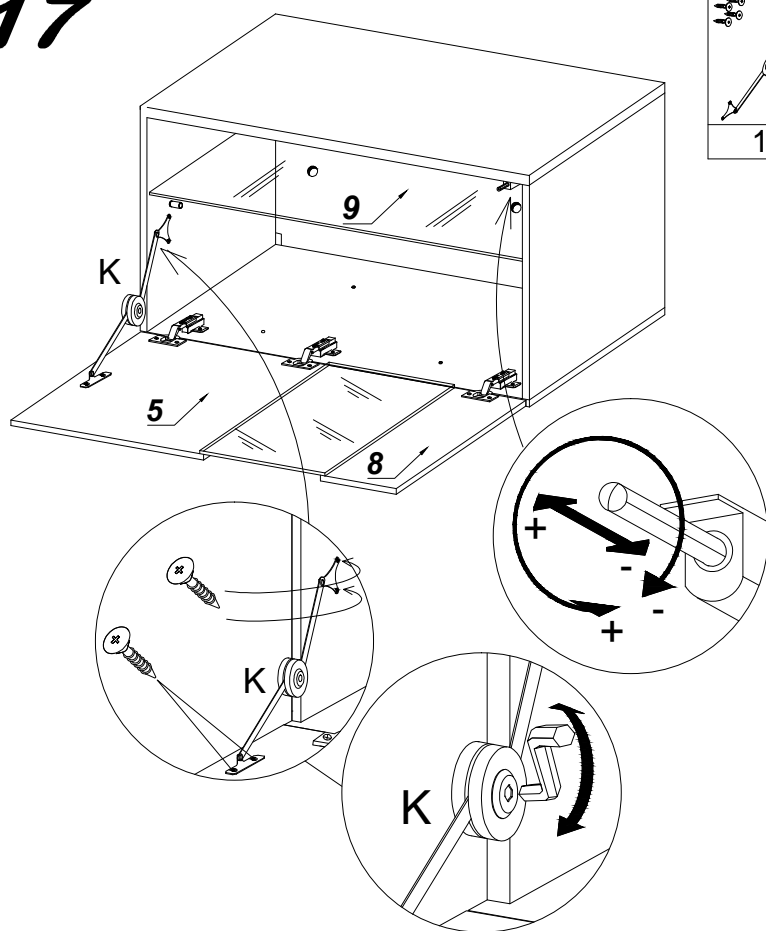
15



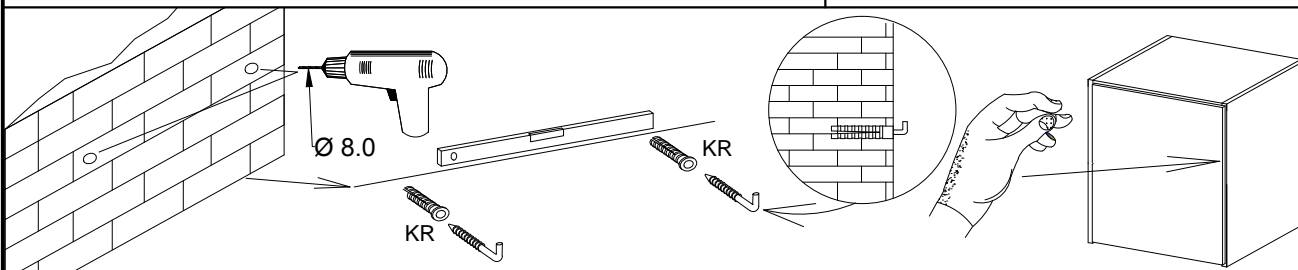
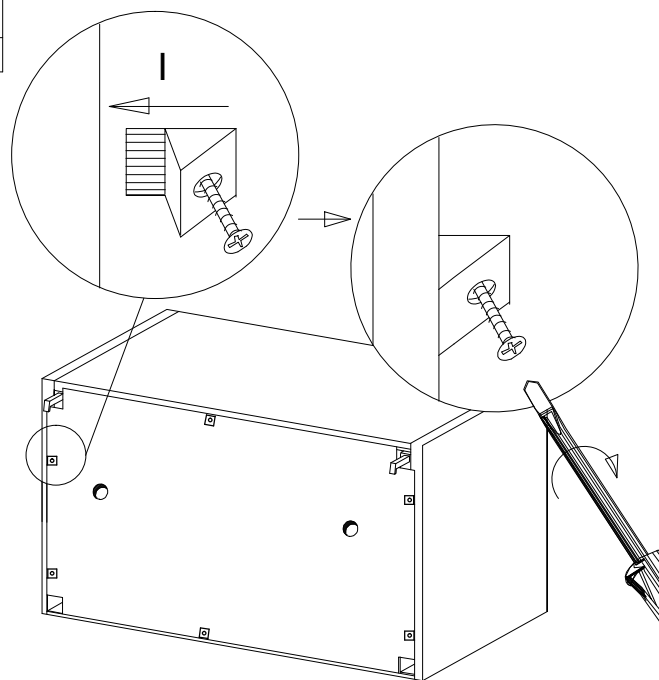
16



17



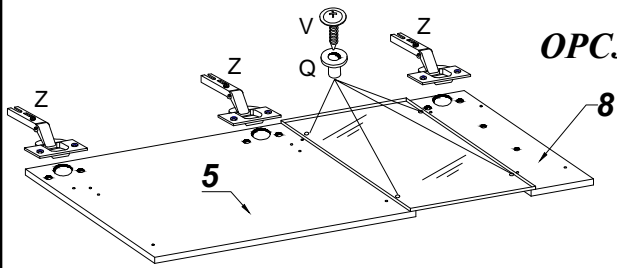
18



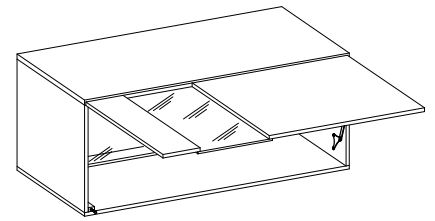
1. IN THE DESTINATION OF OPENING TO PRESS AND TO LET GO
2. IN THE DESTINATION OF THE LOCK AGAIN TO PRESS

1. W CELU OTWARCIA WCIŚNAĆ I PUŚCIĆ
2. W CELU ZAMKNIĘCIA PONOWNIE WCIŚNAĆ

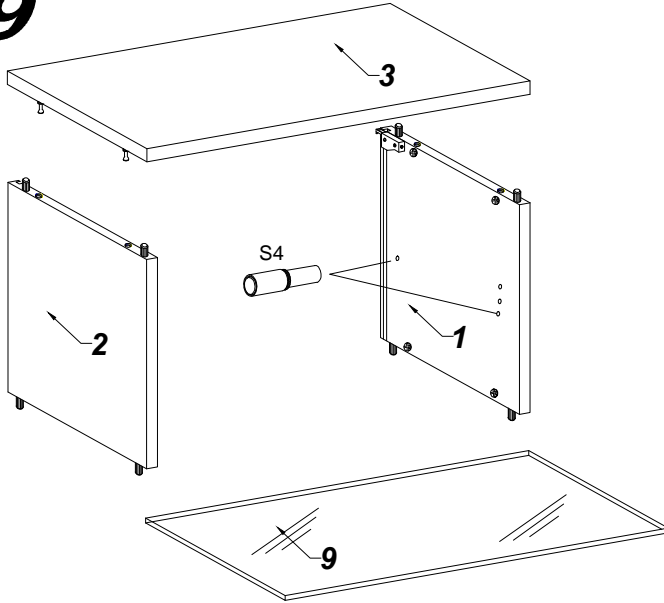
OPCJA "D" OPTION "D"



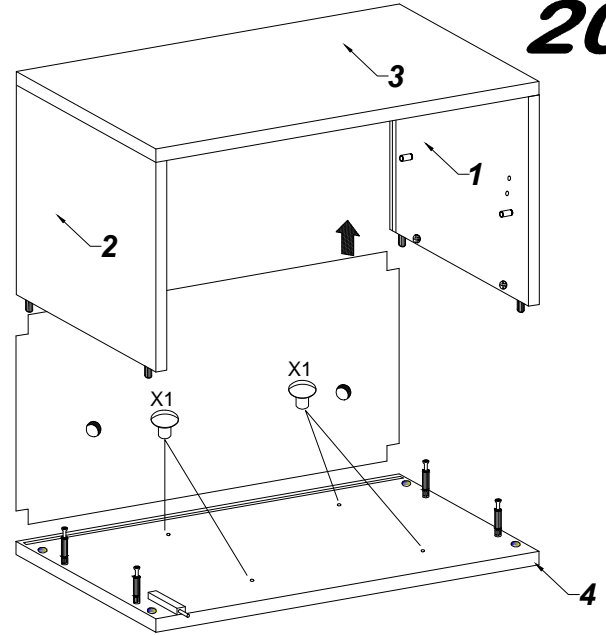
No.	Stc.	L	W	T
9	1	878	295	5



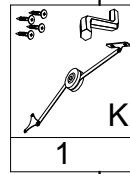
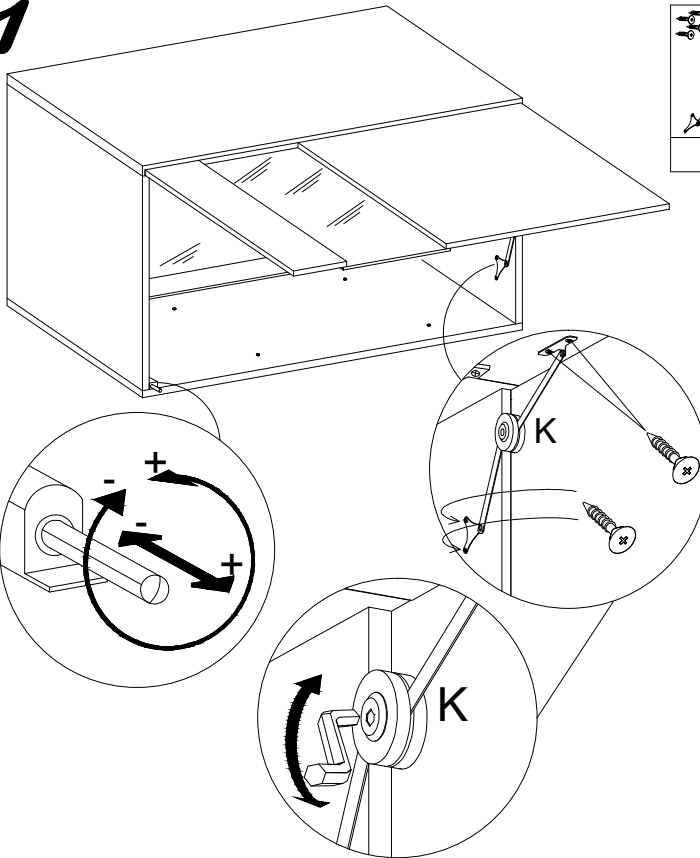
19



20



21



22

