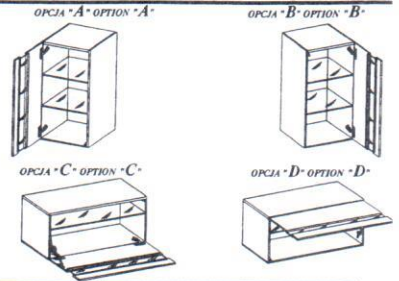
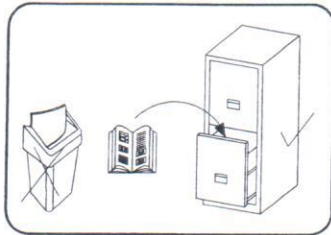
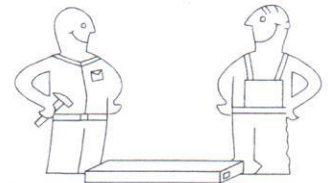


CONCEPT - GS 5

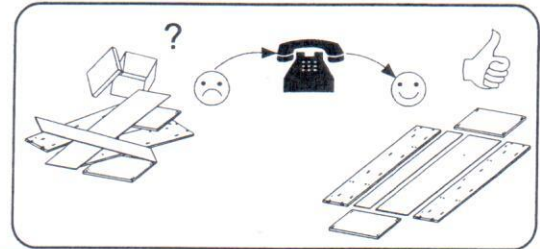
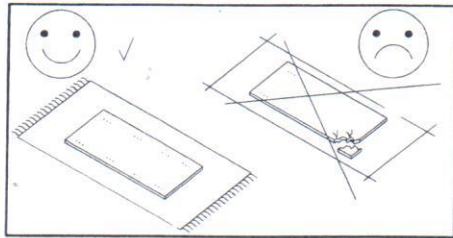
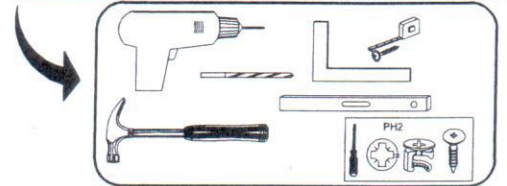


PL> INSTRUKCJA MONTAŻU
D > MONTAGEANLEITUNG
GB> ASSEMBLY INSTRUCTIONS



1 hours
1 godz.

Tools required narzędzia wymagane Werkzeuge erforderlich



Uwaga / Achtung / Attention.

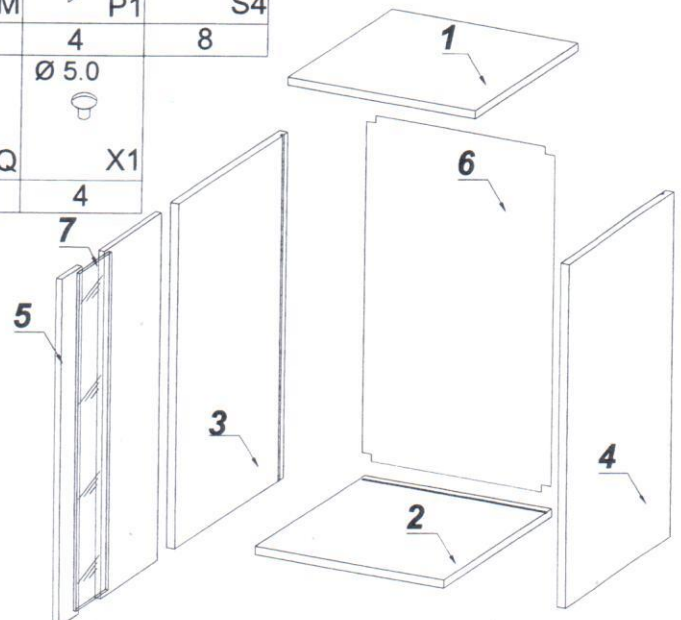
PL> Czyszczenie należy wykonać wyłącznie za pomocą ściereczki lub lekko nawilżonego ręcznika. Nie stosować środków czyszczących do szorowania.

D > Bitte nur mit einem Staubtuch oder leicht feuchtem Lappen reinigen. Keine scheuerenden Putzmittel verwenden.

GB> Please only clean with a duster or a damp cloth. Do not use any abrasive cleaners.

AKCESORIA/ZUBEHÖR/ACCESSORIES.

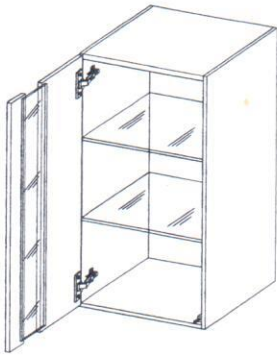
8.0x35 D	 X	 A	 B	3.5x16 H	 M	4.0x30 P1	 S4
8	8	8	8	4	2	4	8
 E	"0" Z	 I	 L	3.5x16 V	 Q	Ø 5.0 X1	
1	2	6	2	6	6	4	



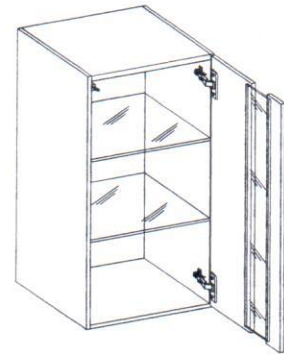
No.	Stc.	L	W	T
1	1	338	330	16
2	1	338	330	16
3	1	910	330	16
4	1	910	330	16
5	1	906	366	16
6	1	892	352	3
7	1	876	150	4

1

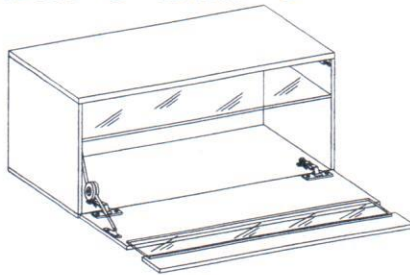
OPCJA "A" OPTION "A"



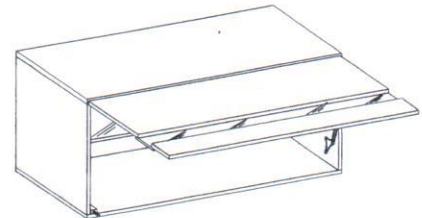
OPCJA "B" OPTION "B"



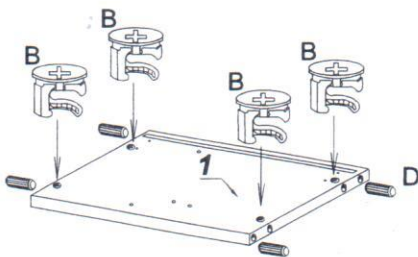
OPCJA "C" OPTION "C"



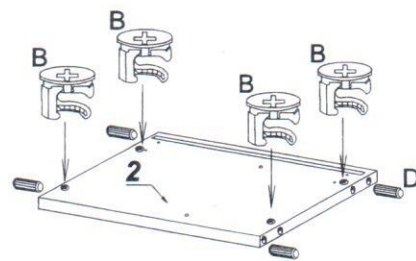
OPCJA "D" OPTION "D"



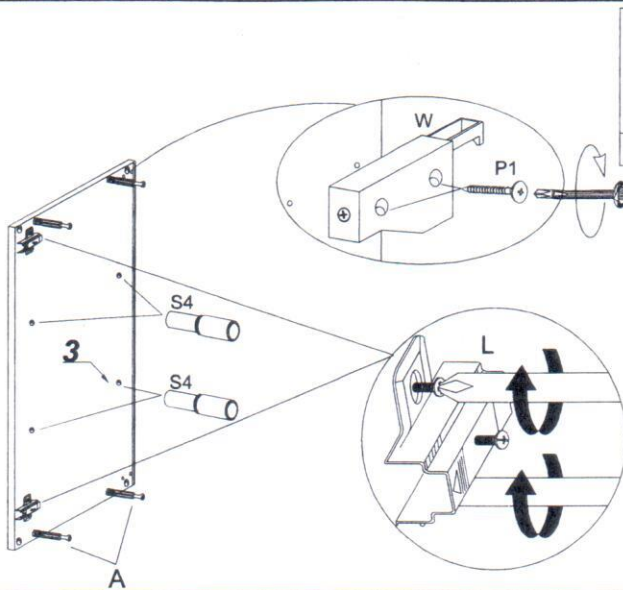
2



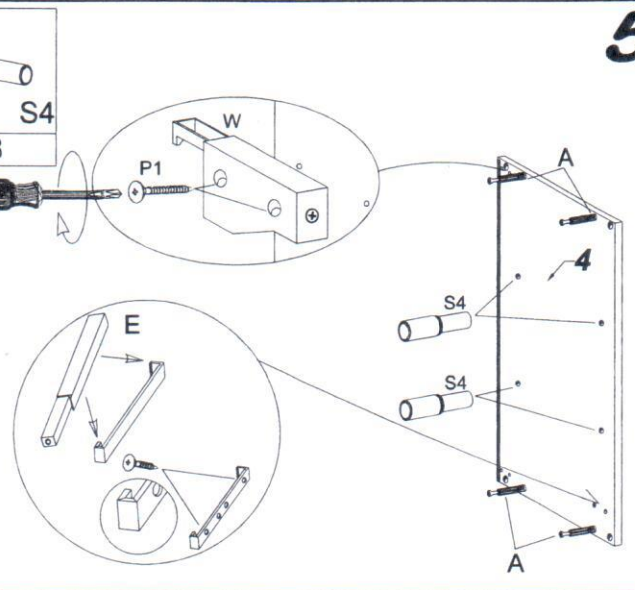
3



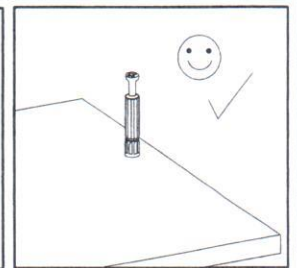
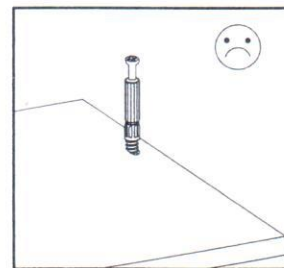
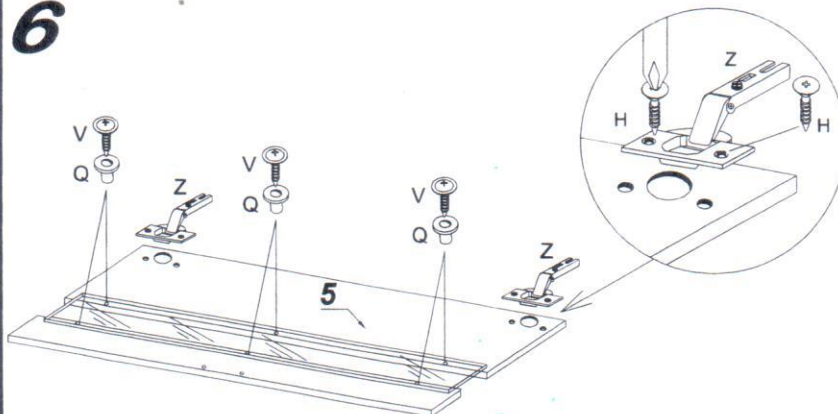
4



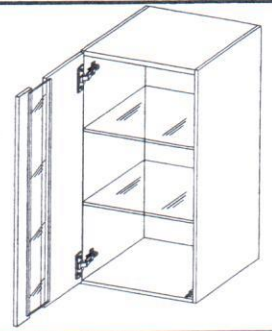
5



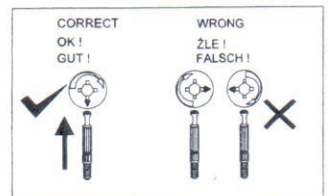
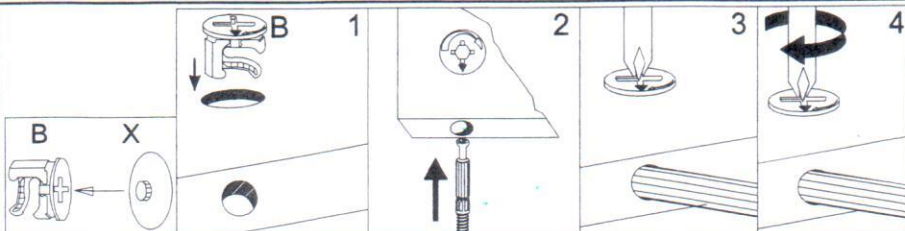
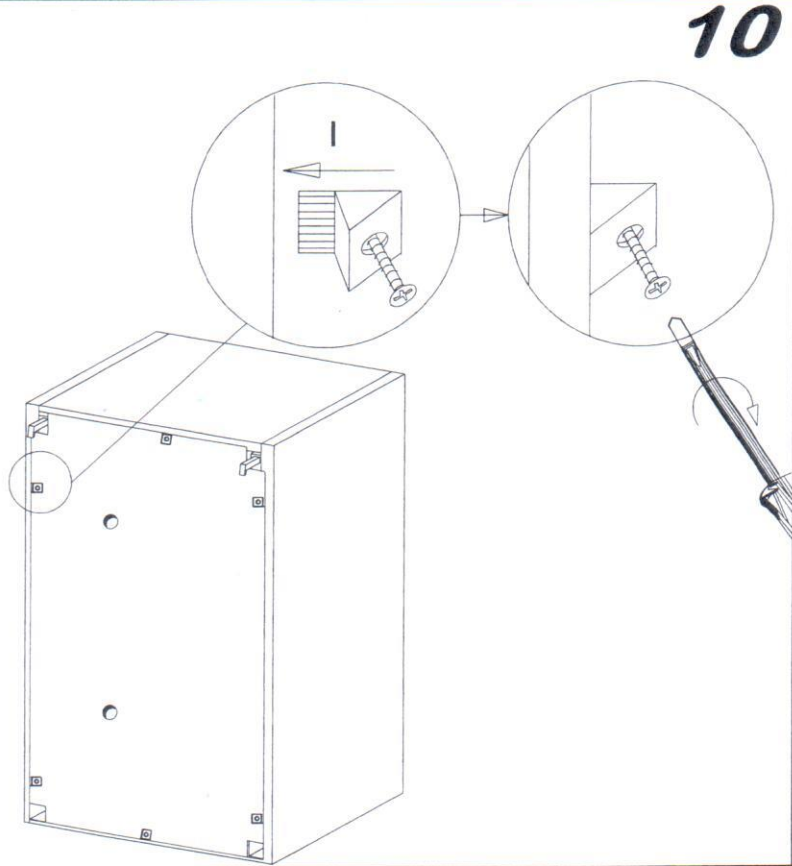
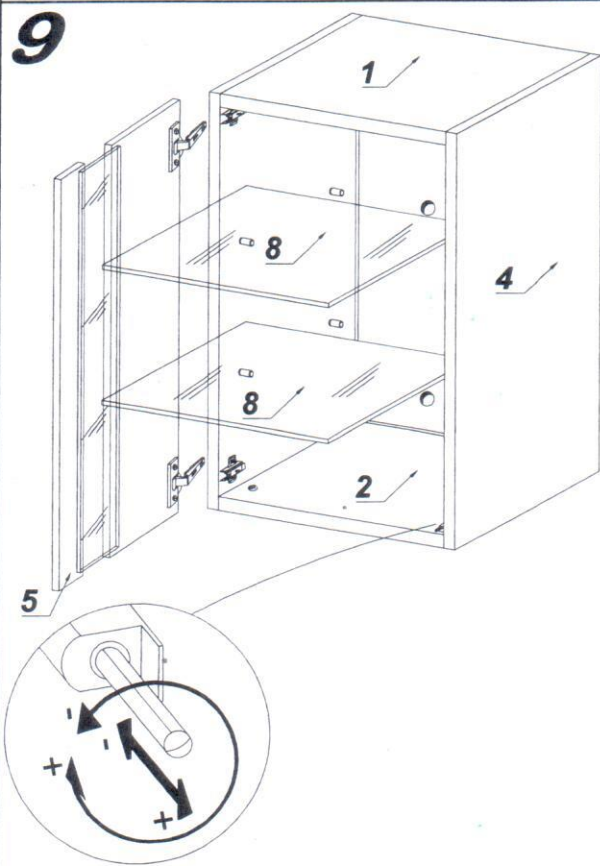
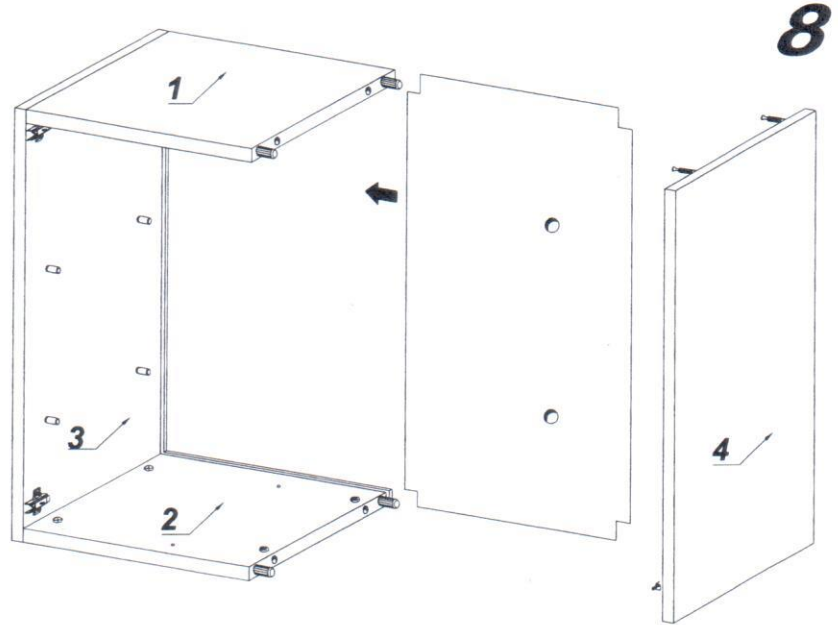
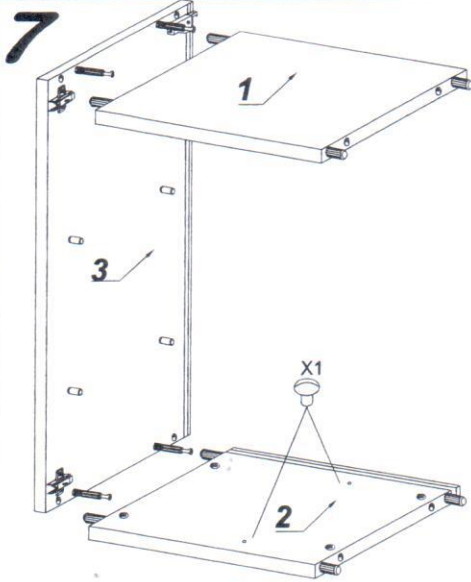
6



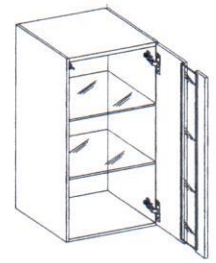
OPCJA "A" OPTION "A"



No.	Stc.	L	W	T
8	2	338	295	5

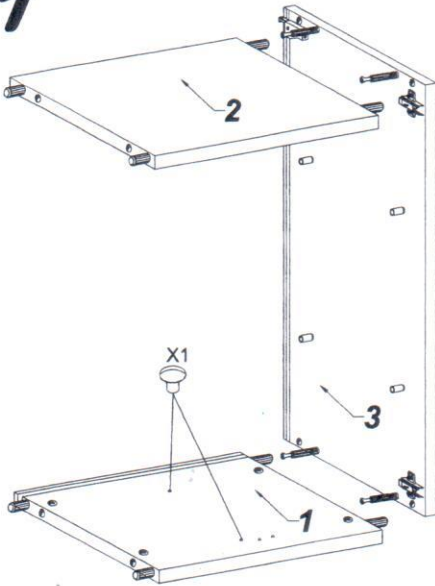


OPCJA "B" OPTION "B"

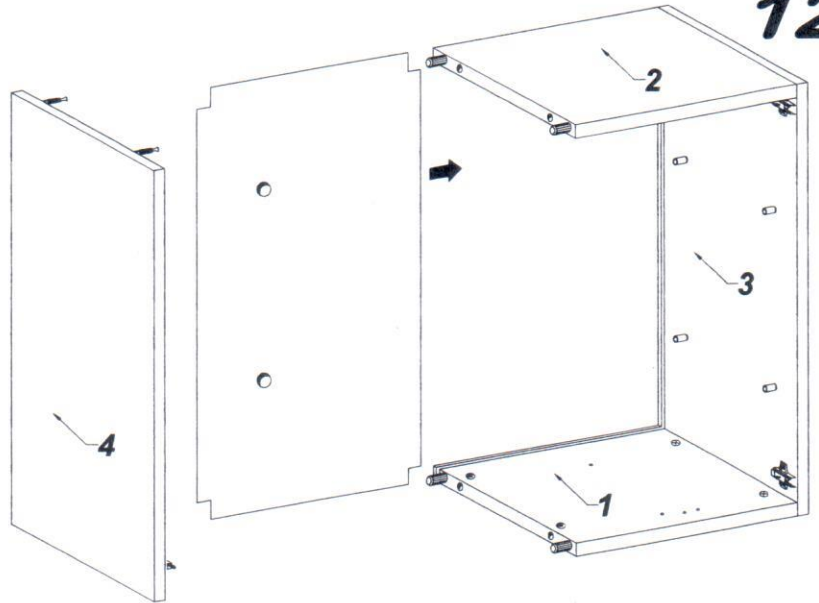


No.	Stc.	L	W	T
8	2	338	295	5

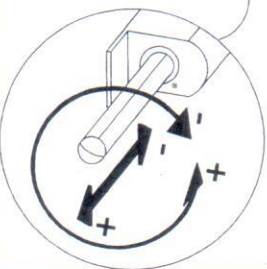
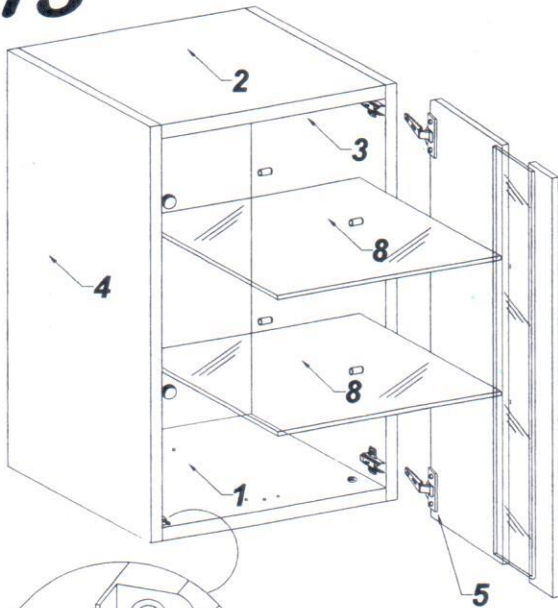
11



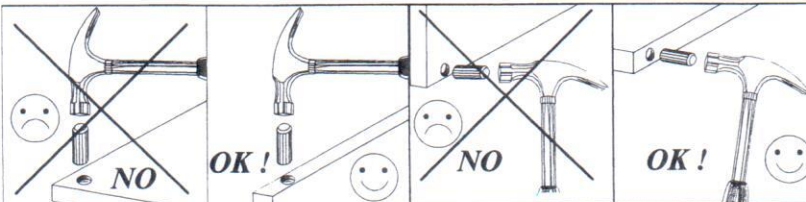
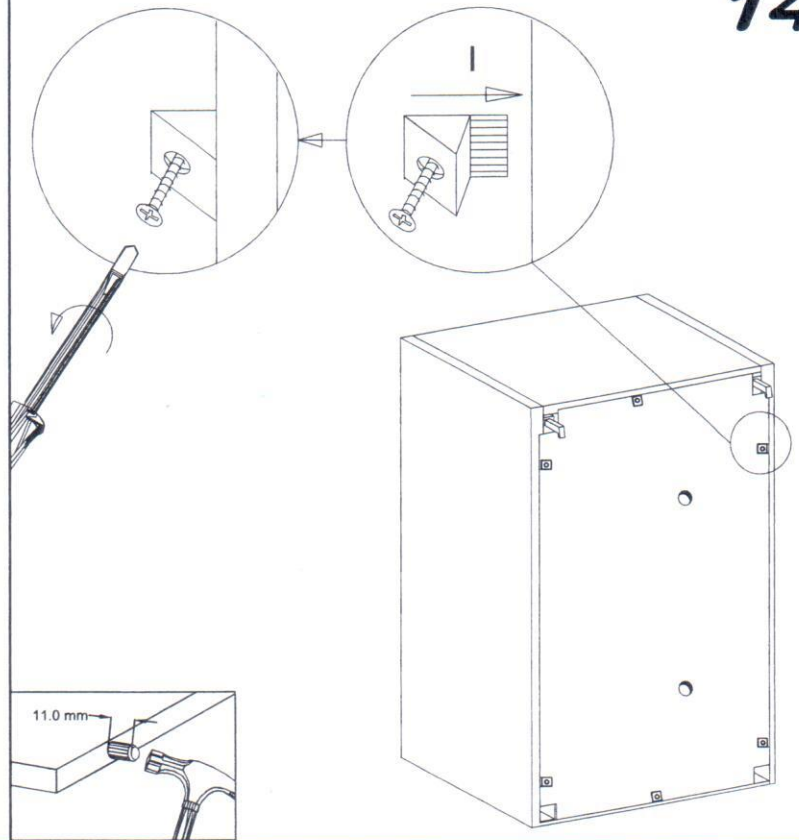
12



13



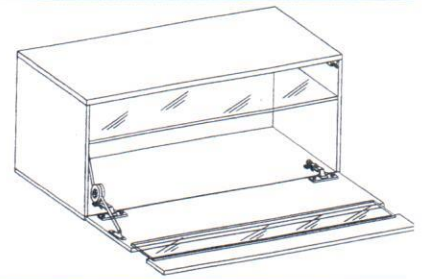
14



UWAGA !

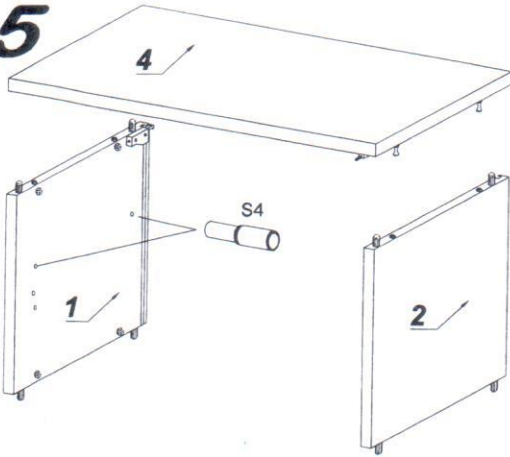
DO MOCOWANIA MEBLA DO ŚCIANY STANDARTOWO NIE JEST DOSTARCZANY KOLEK. NALEŻY ZASTOSOWAĆ KOLEK TWORZYWOWY ORAZ WKRĘT, ZAPEWNIĄCY WŁAŚCIWE PRZYTWIERDZENIE DO ODPOWIEDNIEJ ŚCIANY. W PRZYPADKU BRAKU PEWNOŚCI CO DO RODZAJU ŚCIANY I PEWNOŚCI ZAMOCOWANIA DO NIEJ MEBLA - A TYM SAMYM BEZPIECZNEGO JEGO UŻYTKOWANIA NALEŻY SIĘ ZWRÓCIĆ DO SPECJALISTY KTÓRY OKREŚLI RODZAJ ŚCIANY DOBIERZE ODPOWIEDNI RODZAJ KOLKA.

OPCJA "C" OPTION "C"

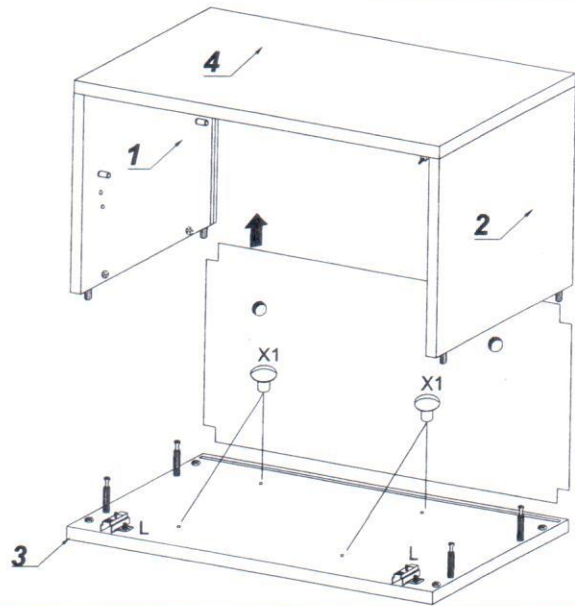


No.	Stc.	L	W	T
9	1	878	295	5

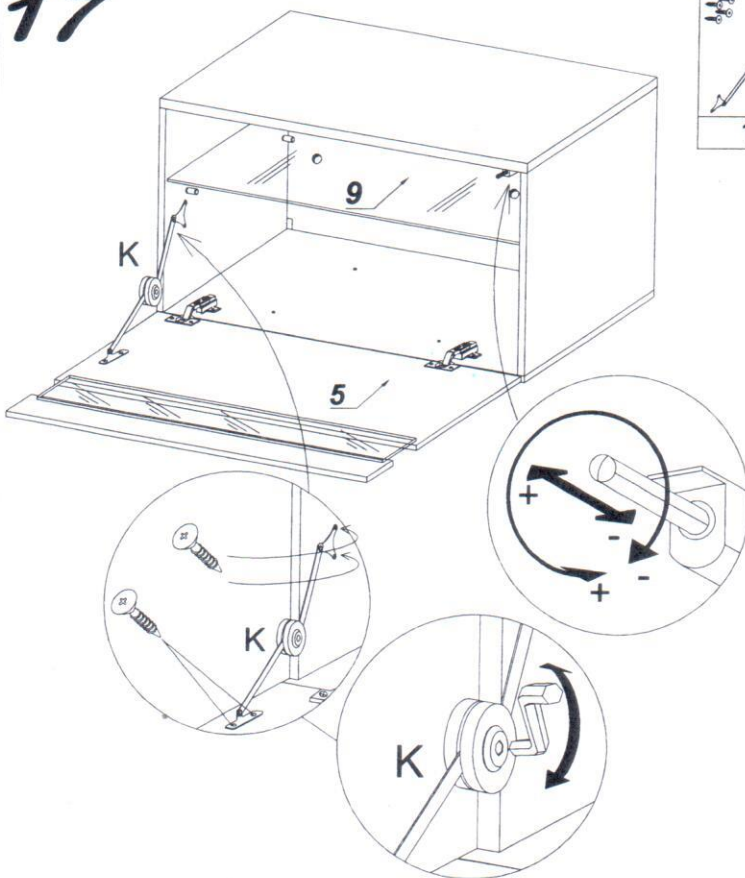
15



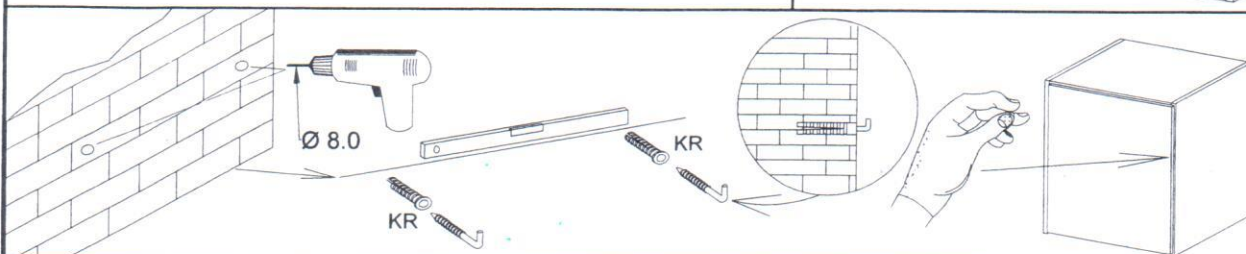
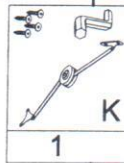
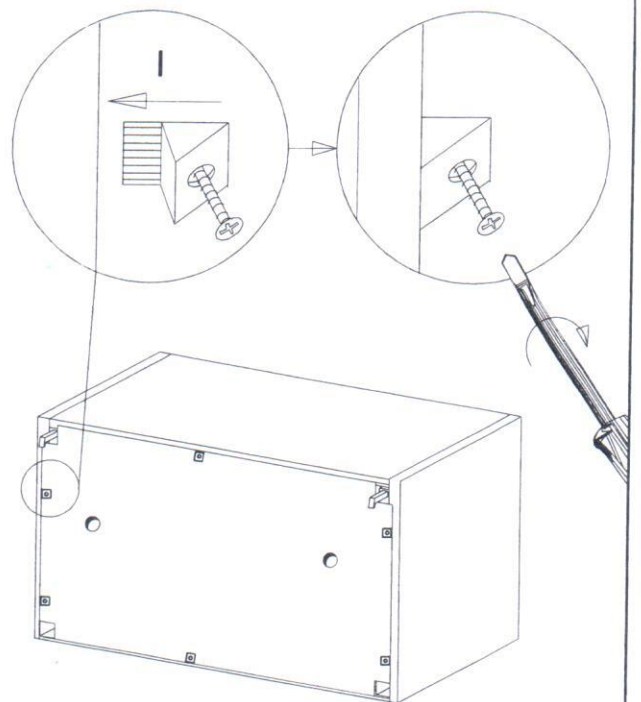
16



17



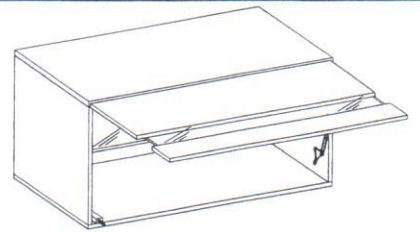
18



1. IN THE DESTINATION OF OPENING TO PRESS AND TO LET GO
2. IN THE DESTINATION OF THE LOCK AGAIN TO PRESS

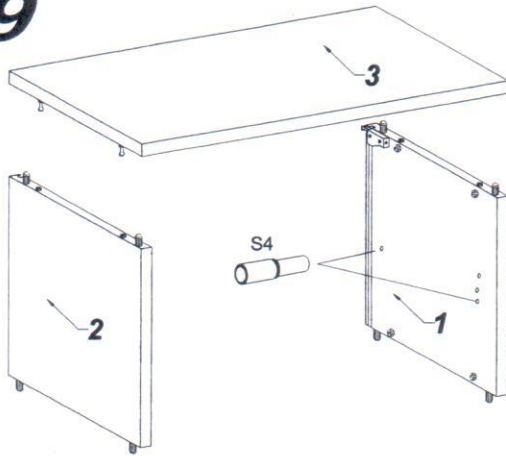
1. W CELU OTWARCIA WCIŚNAĆ I PUŚCIĆ
2. W CELU ZAMKNIĘCIA PONOWNIE WCIŚNAĆ

OPCJA "D" OPTION "D"

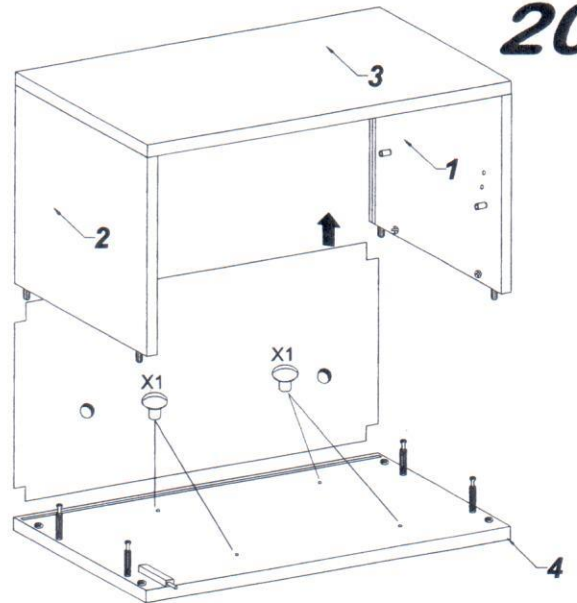


No.	Stc.	L	W	T
9	1	878	295	5

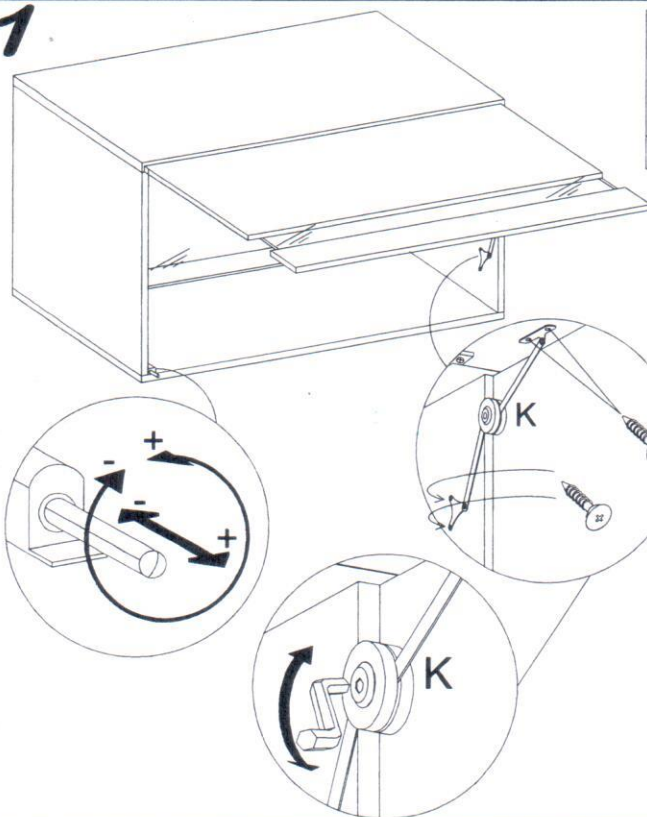
19



20



21



22

