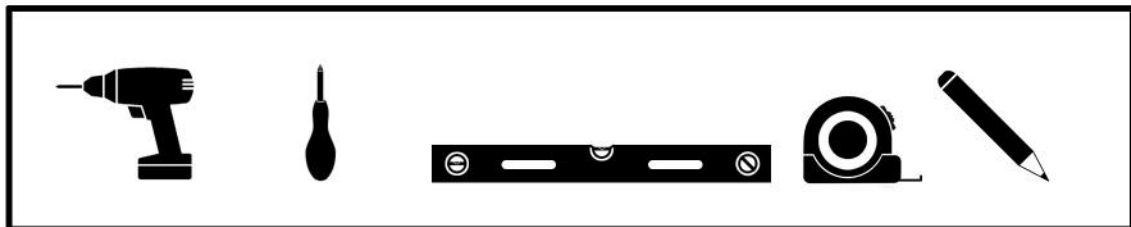
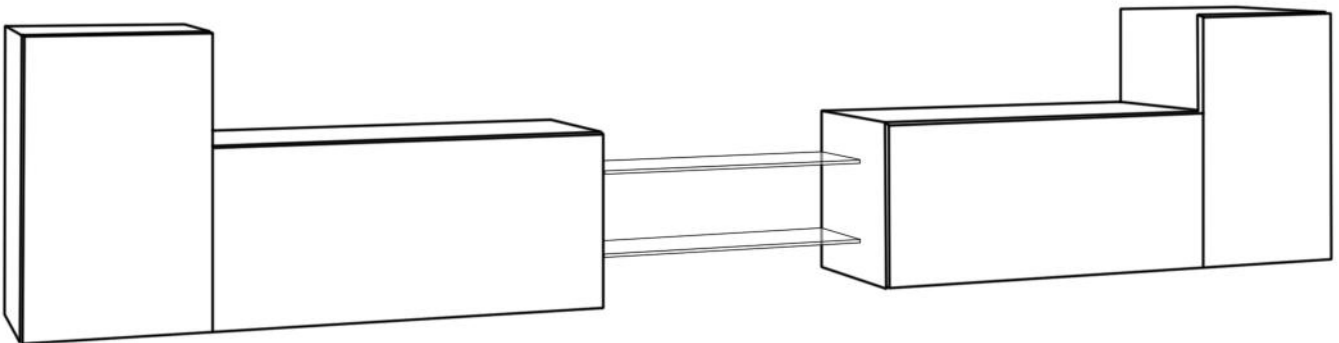
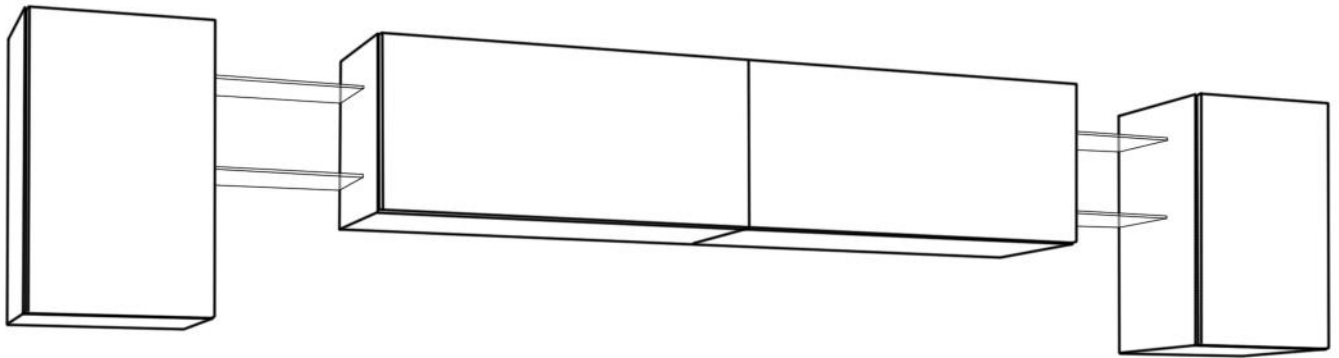
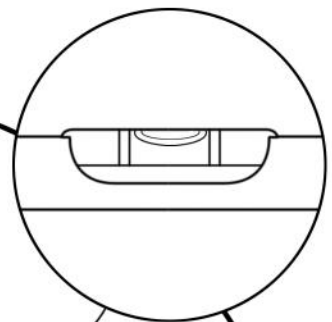
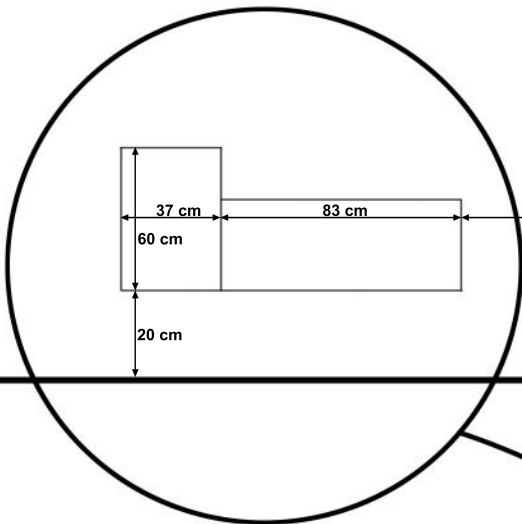
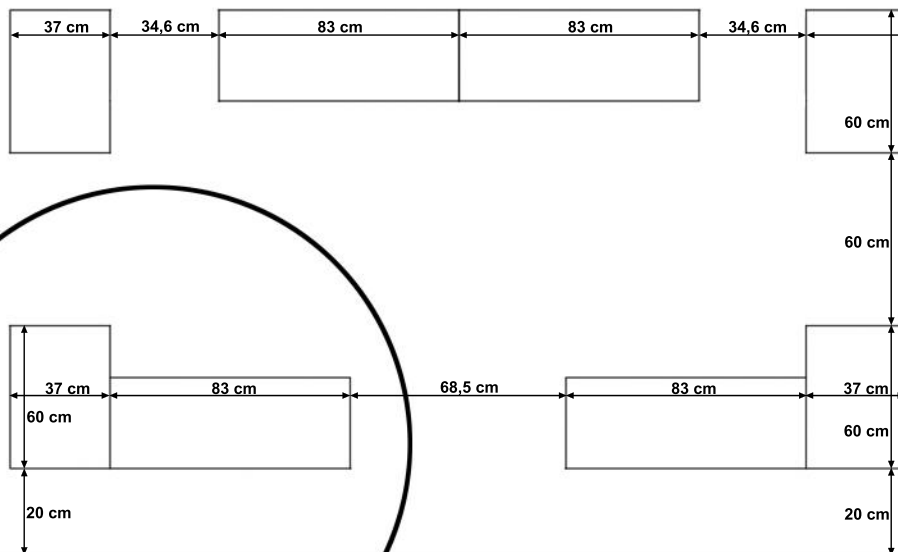
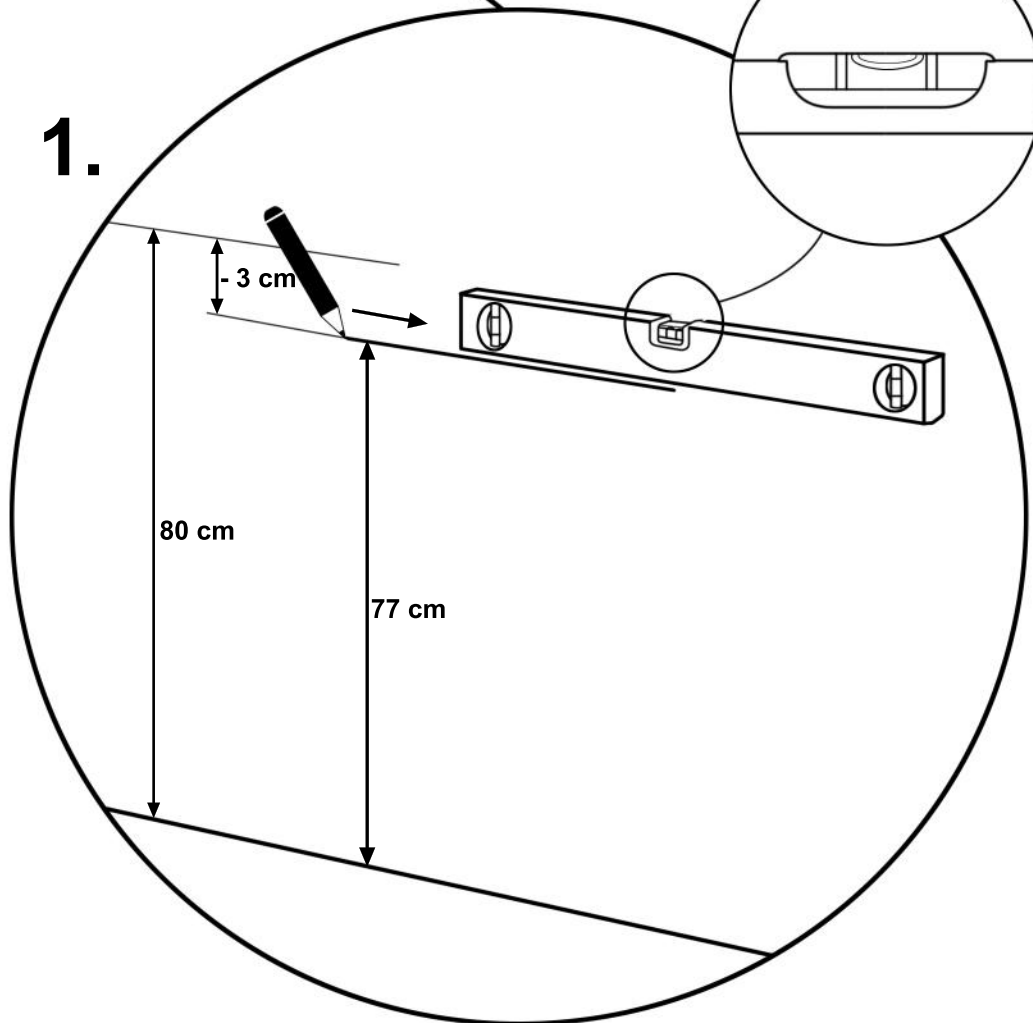


NAIROBI / C1

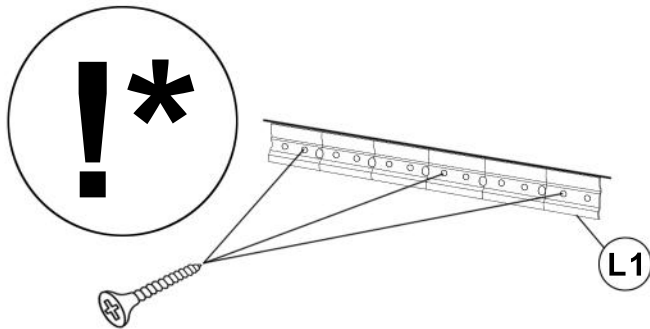




1.



2.



*Rodzaj śrub mocujących listwy montażowe różni się w zależności od rodzaju ściany. Jeśli nie jesteś pewien jakiego rodzaju śrub użyć - zapytaj specjalistę.

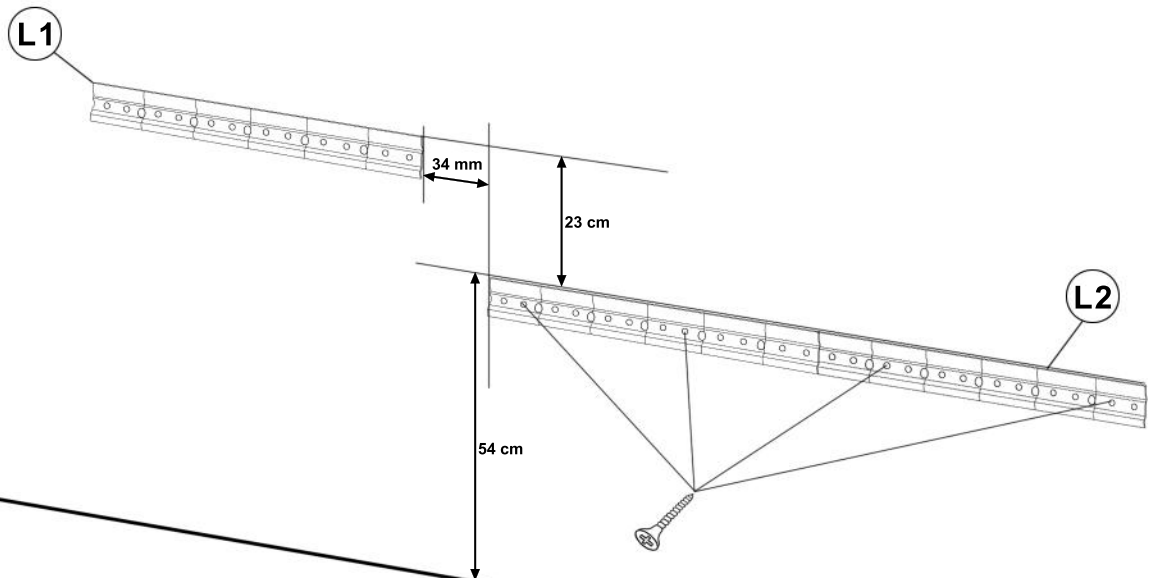
*The type of mounting screws varies depending on the type of wall. If you are not sure what type of screws to use - ask a specialist.

*Art der Schrauben, mit denen die Montageleisten an der Wand befestigt werden, sind von der Wand abhängig. Wenn Sie nicht sicher sind, welche Art von Schrauben Sie verwenden sollen, fragen Sie Ihren Spezialisten.

*Typ upevňovacích šroubů pro montážní lišty se liší v závislosti na typu stěny. V případě, že si nejste jistí, jaký typ šroubů použít - zeptejte se odborníka.

*El tipo de tornillos de montaje para las tiras de montaje varía según el tipo de pared. Si no está seguro de qué tipo de tornillos usar, consulte a un especialista.

3.



Aby szafki idealnie do siebie przylegały, odległość pomiędzy listwami w poziomie powinna wynosić dokładnie 34 mm.

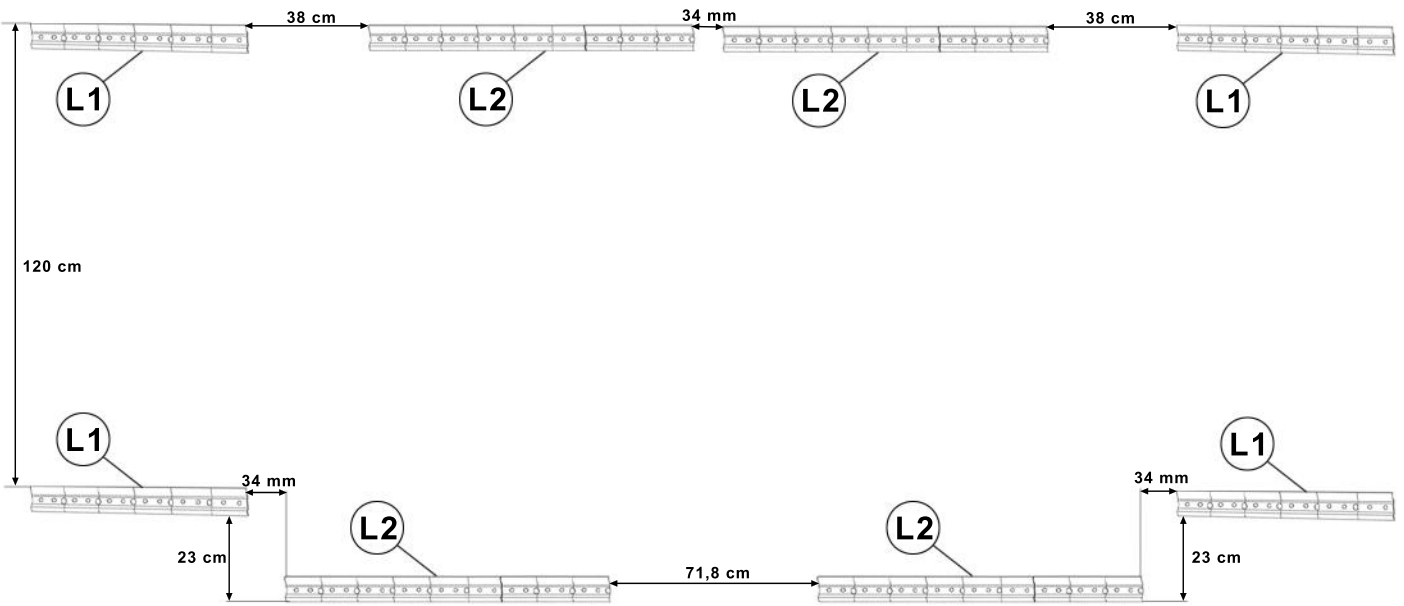
In order for the cabinets to adhere perfectly to each other, the horizontal distance between suspension rail should be exactly 34 mm.

Der Horizontale Abstand zwischen den Montageleisten sollte genau 34 mm betragen, damit die Schränke perfekt zusammenpassen.

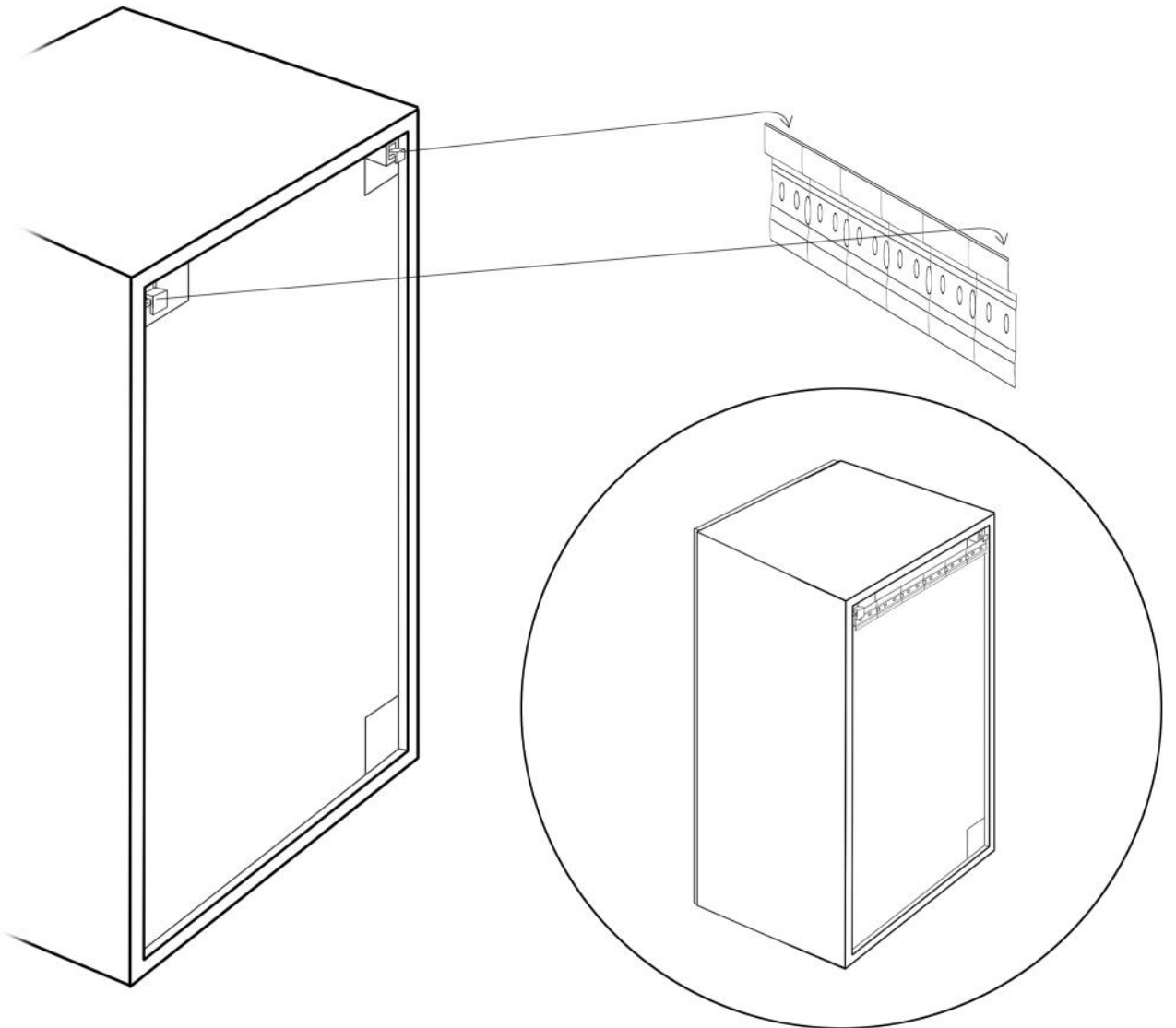
Aby skříňky k sobě dokonale přilnuly, vzdálenost mezi lištami vodorovně by měla být přesně 34 mm.

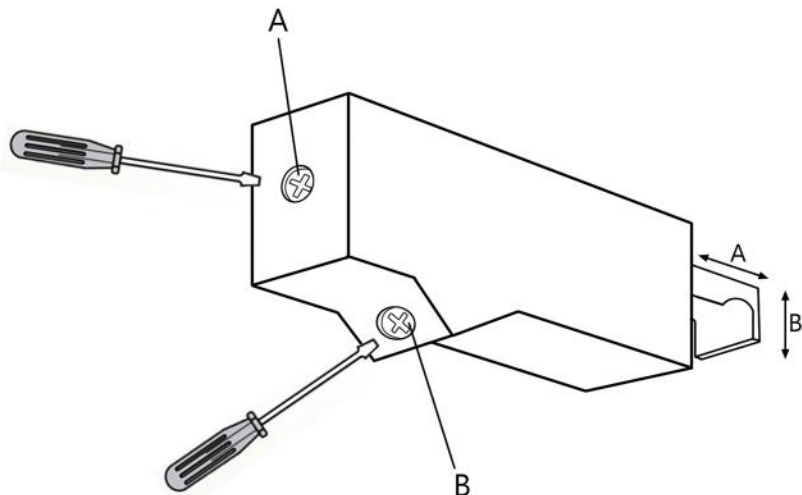
Para que los gabinetes se adhieran perfectamente, la distancia horizontal entre las tiras metálicas debe ser exactamente de 34 mm

4.



5.





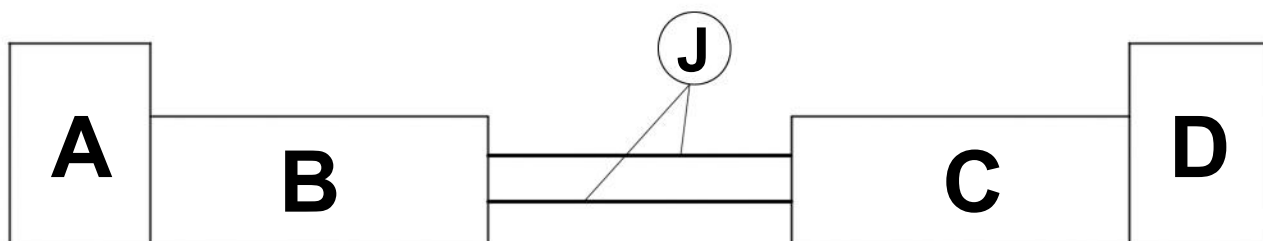
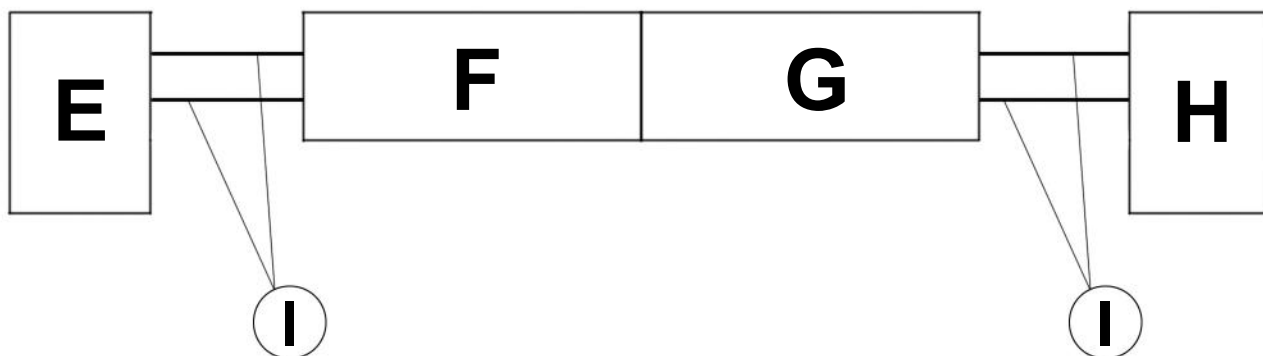
Zawieszki posiadają regulację w dwóch płaszczyznach. Śrubka "A" służy do regulacji w poziomie. Śrubka "B" służy do regulacji w pionie.

Fastening element have regulation in two planes. The "A" screw is used for horizontal adjustment. The "B" screw is used for vertical adjustment.

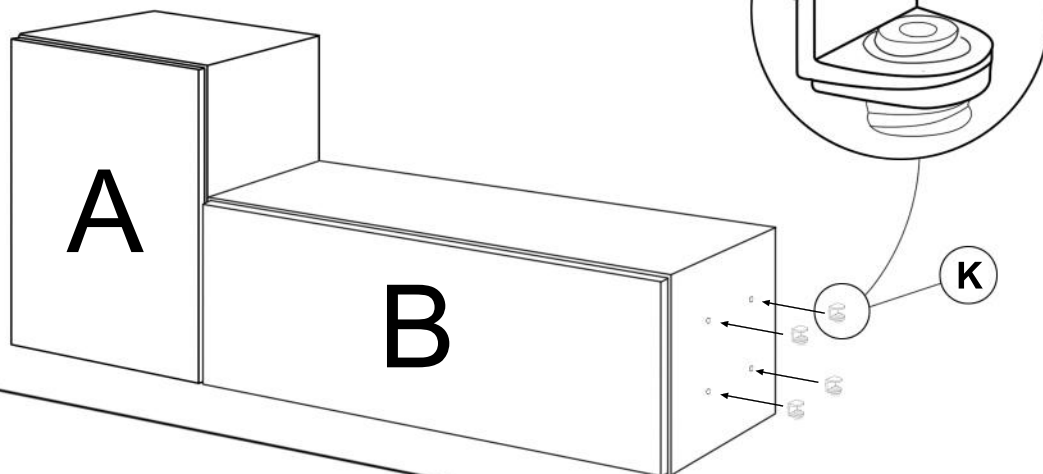
Die Aufhängungen sind in zwei Ebenen einstellbar. Schraube "A" wird zur horizontalen Einstellung verwendet. Schraube "B" wird für die vertikale Einstellung verwendet.

Závěsy mají regulaci ve dvou rovinách. Šroub „A“ je určen pro horizontální regulaci. Šroub "B" je určen pro vertikální regulaci

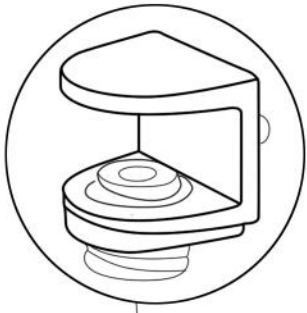
El gancho es ajustable en dos planos. El tornillo "A" se usa para el ajuste en horizontal. El tornillo "B" se usa para el ajuste vertical



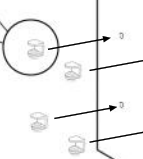
6.



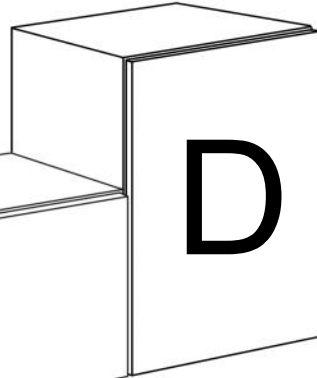
7.



K



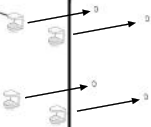
C



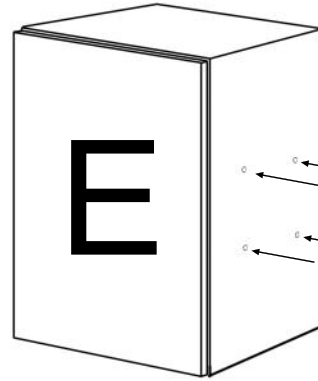
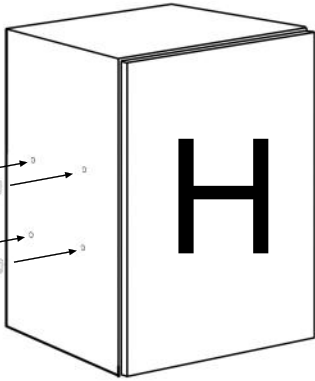
D

8.

K

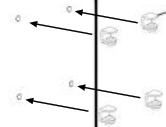


H



E

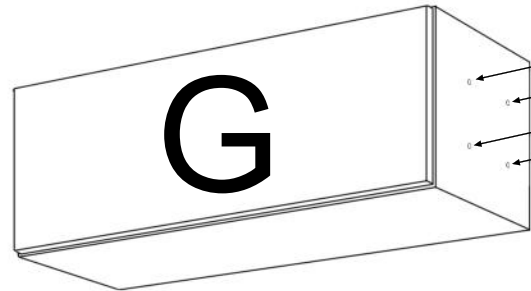
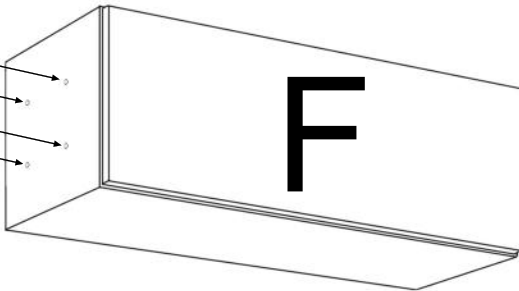
K



K



F

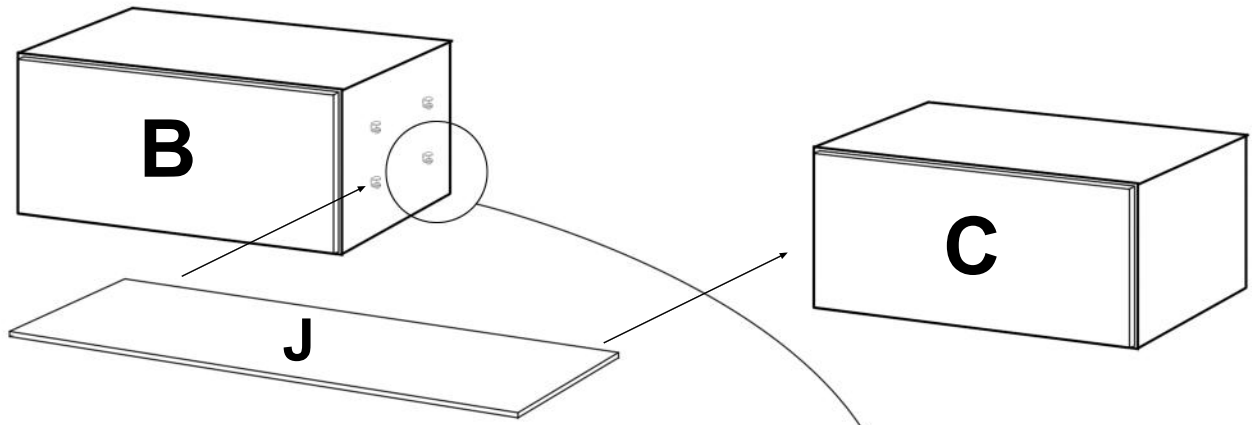


G

K



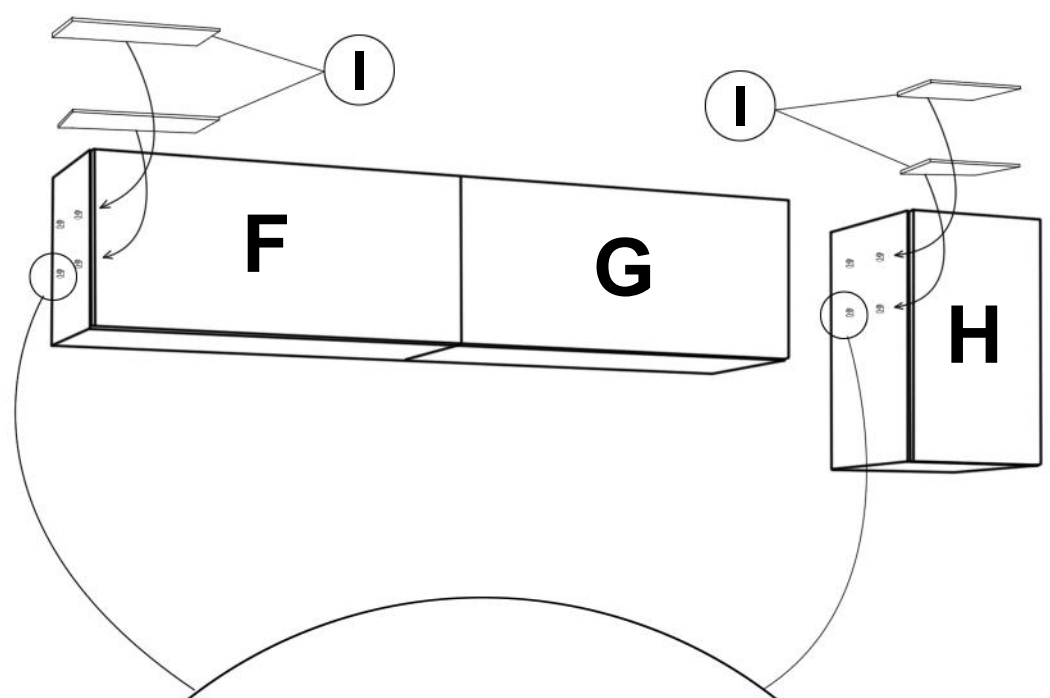
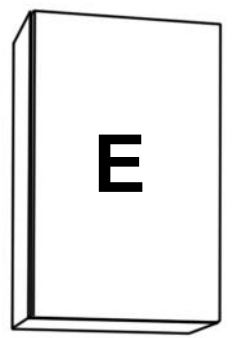
9.



10.



11.



12.

